



# Montageanleitung Lamellengardinen

# Montageanleitung Lamellengardinen

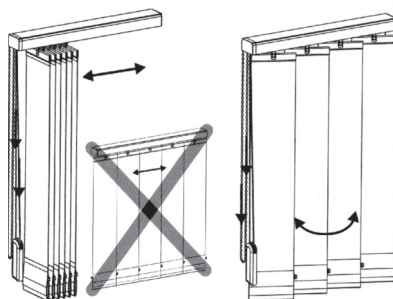
## Sehr geehrter Kunde

Dieser maßgeschneiderte Vorhang ist speziell für Ihre Bedürfnisse hergestellt. Durch die hohe Qualität unserer Materialien und einem eleganten Design sind Ihnen eine lange Lebensdauer und damit auch eine langfristige Freude an diesem Produkt garantiert.

Bitte lesen Sie die folgenden Anweisungen sorgfältig vor der Installation.

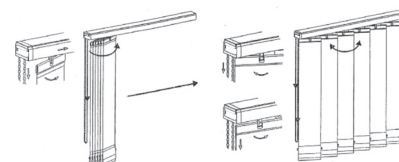
Unsachgemäße Montage kann zu Unfällen führen.

## Bedienungsanleitung Schnurzug/Kette



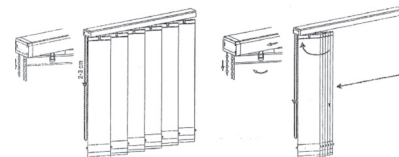
## Bedienungsanleitung Monobedienung

**Hinweis:** Sie sollen nicht die Lamellen auf eine Seite ziehen, wenn sie in horizontale Lage sind.



Verfahren und Wenden des Behanges

Lichtregulierung

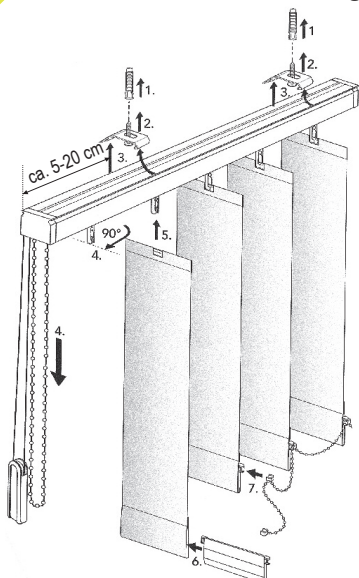


Entriegeln der Getriebsperrle

Verfahren und Wenden des Behanges

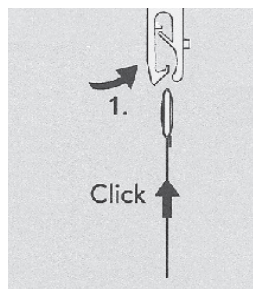
1

## Deckenmontage



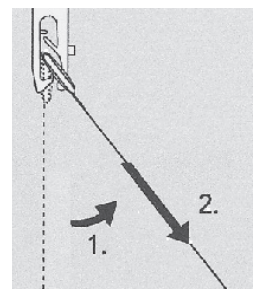
2

## Lamellen einhängen



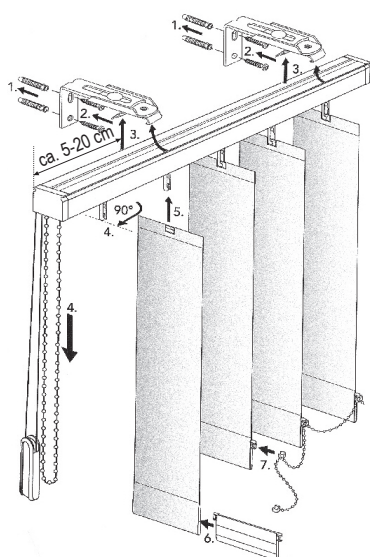
3

## Lamellen aushängen



1

## Wandmontage



2

**Aussetzung und  
entfernung  
von lamellengardin**  
gleich wie die deckenmontage.

## Hinweis

Unsere Vorhangstoffe sind antistatisch, dank eines speziellen Herstellungsverfahrens und haben damit einen excellenten Widerstand gegen Staub und Schmutz.

Gelegentliche Reinigung mit einer weichen Bürste oder mit einem weichen Staubtuch ist ausreichend.