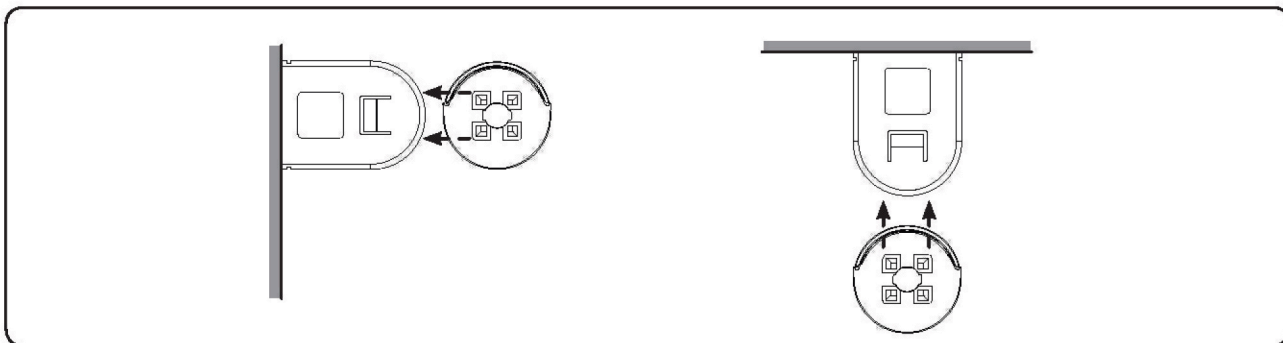
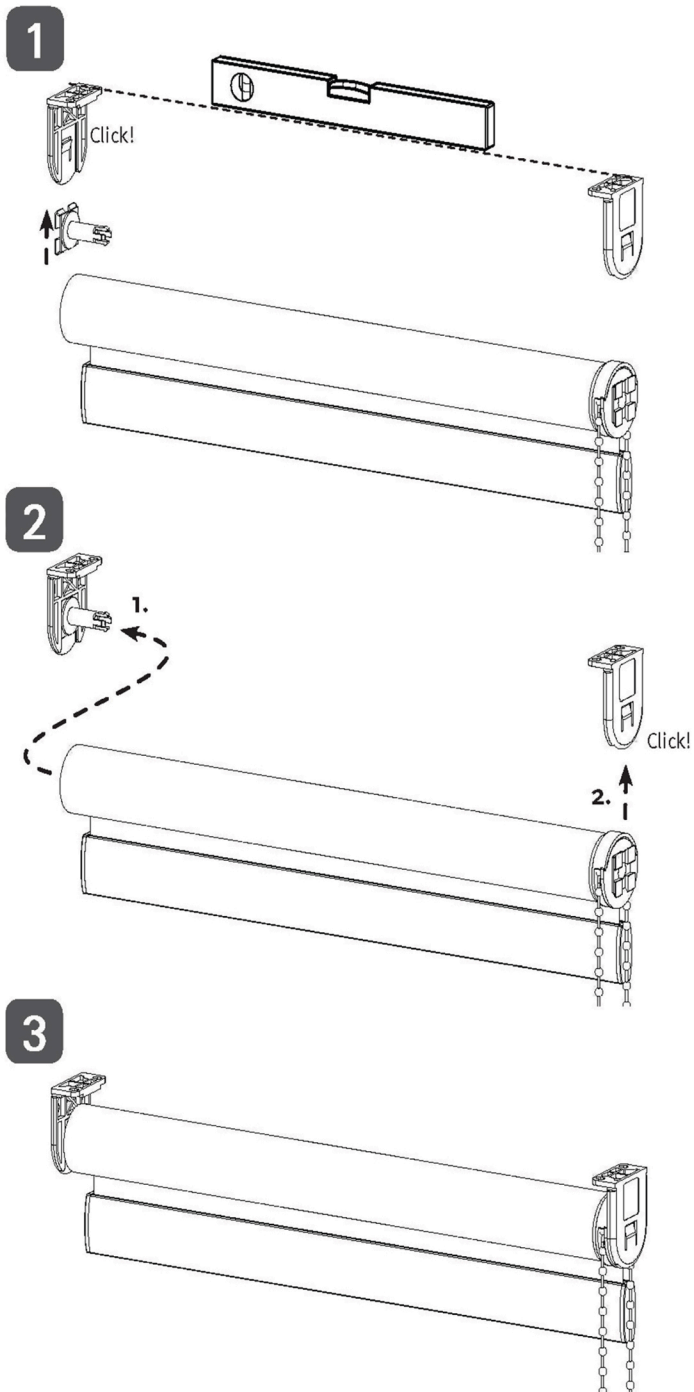


Montageanleitung
Rollo – UNIG mit Kettenzug und eventuell Typ 2 Profil
Nr. 1.22



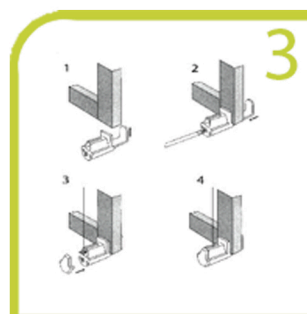
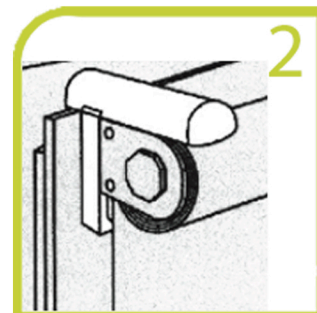
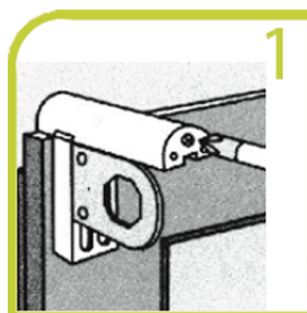
Montage

Den Beschlag montieren, so dass das Breitenmaß der Außen-seiten dasselbe wie das von Ihnen bei der Bestellung angege-benen Breitenmaß ist



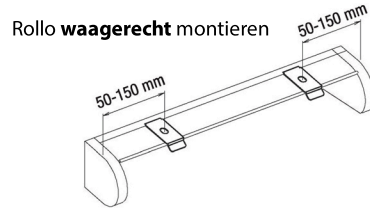
Montage mit Beschlägen für Kunststofffenster

1. Den Abstand zwischen den Klemmbeschlägen auf dem Fensterrahmen finden, und die Beschläge festschrauben.
2. Das Drahtseil mit dem Verschlussring in den Halter oder in den Klemmbeschlag aufhängen. Das Drahtseil unter dem Verschlussring zur gewünschten Länge abkürzen. Korrigieren durch Verschieben der Drahtseilspannung des Verschlussrings. Den Ver-schlussring spannen. Die Abdeckung aufschieben.

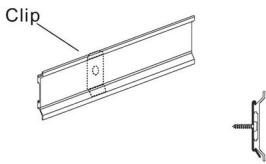


Montage mit Clips/Winkelbeschlägen

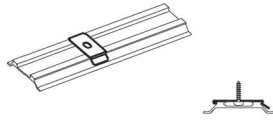
Bei Montage mit Clips oder Winkelbeschlägen für den Profilbeschlag müssen Sie sich sichern, dass der Abstand zwischen dem Beschlag und dem Ende des Rollos mindestens 50-150 mm ist.



Wandmontage mit Clip

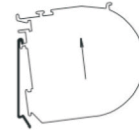


Deckenmontage mit CLip

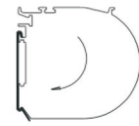


Das rollo einclippen

Für die Wandmontage anbringen



einclippe



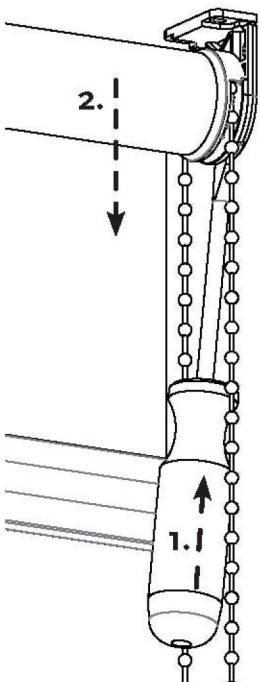
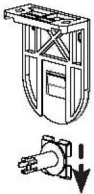
Für die Deckenmontage anbringen



einclippe



Entfernen



Demontage

Wenn das Rollo wider zu demontieren ist, ist ein kleiner Schraubenzieher auf den Schiebestrück einzuführen, um es von der Rolle zu lösen.

Brauchen Sie weitere Informationen?

Montagevideo: <https://www.youtube.com/watch?v=9MzN-bg4fus>

Einstellung des Rollos: <https://www.youtube.com/watch?v=JSI9GPwpUBs>

Anschluss des Motors: <https://www.youtube.com/watch?v=zqJshZhyAPw>

Spannen der Kette: <https://www.youtube.com/watch?v=95eMbKwn9gk>

Haben Sie Probleme mit Ihrem Rollo, finden Sie hier die Antworten einer Reihe der am häufigsten gestellten Fragen: <http://www.unigsonnenschutz.de/content/17-FAQ-rollos>