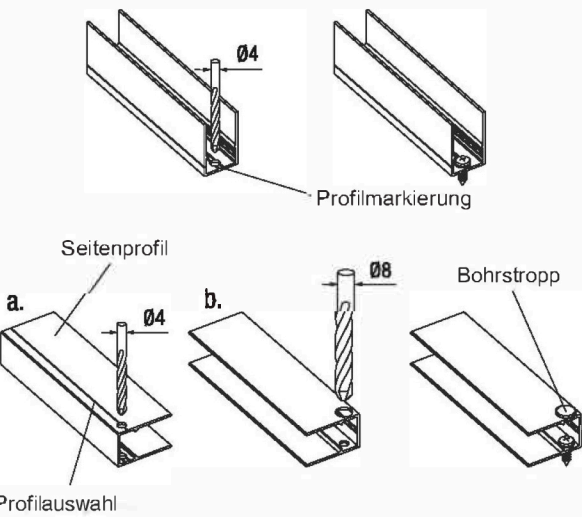


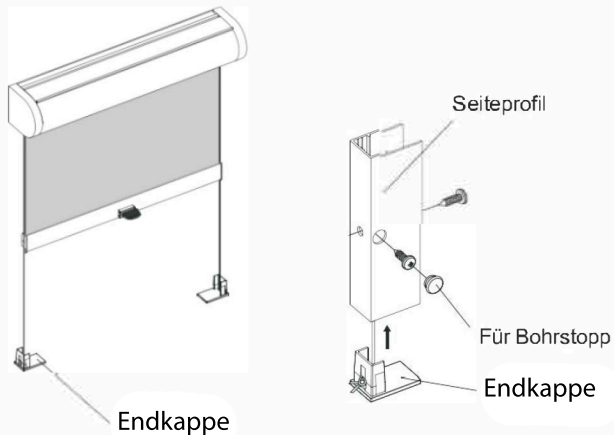
Montage des Führungsprofils



- a. In das Profil bohren, es anschrauben
- b. Den Außenteil des Profils mit 8mm bohren, und Bohrstopp einsetzen

Achtung: Kontrollieren, dass die Profile parallel mit einander und in einem rechten Winkel an der Rollokassette laufen. Die Außenseite des Seitenprofils läuft niveaugleich mit der Außenseite der Rollokassette.

Durch Spannen der Schnur die Endkappen auf das Profil setzen



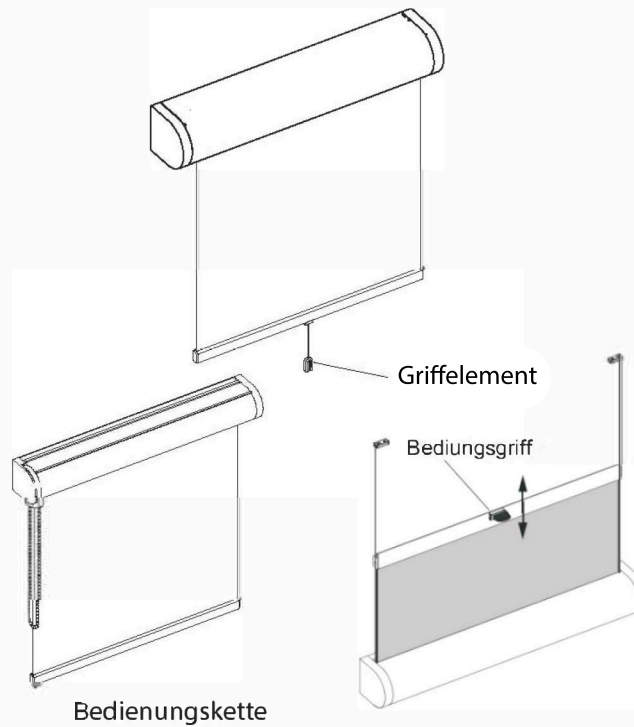
Bedienung

Schließen des Rollos:

Das Rollo im Griffelement bis zur gewünschten Position herunterziehen.
Das Softrollo langsam herunterziehen und die Position kurzfristig halten.

Öffnen des Rollos: Den Verschluss abschalten, indem Sie die Gardine ein bisschen im Griffelement herunterziehen. Danach die Gardine langsam aufrollen.

Das Softrollo rollt kontrolliert aus eigener Kraft auf, nachdem der Verschluss abgeschaltet ist.



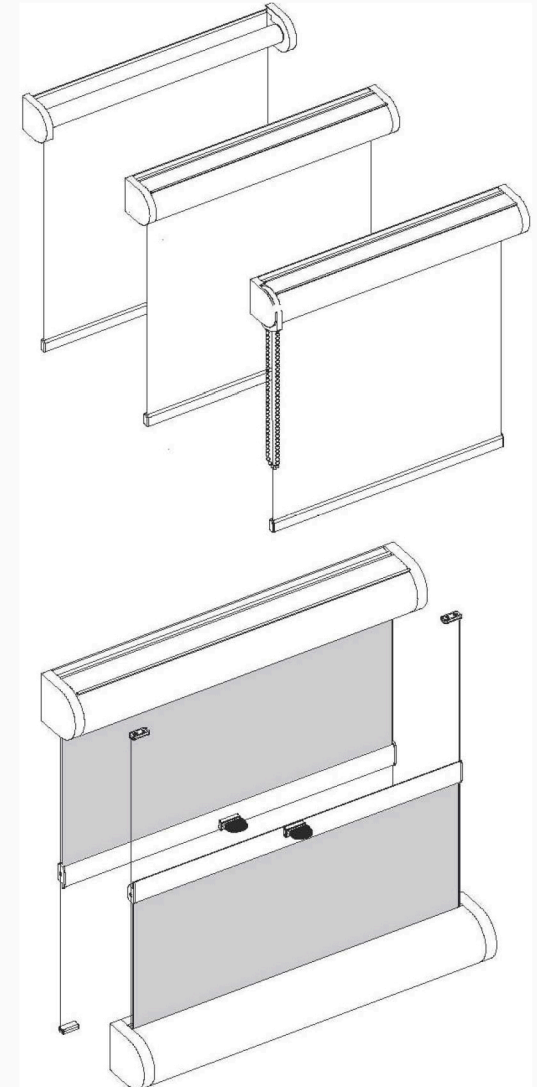
Pflege und Wartung

Leichter Schmutz mit einem feuchten Tuch abwischen. Den Stoff vorsichtig abwischen. Staub mit einer weichen Bürste abbürsten.

Rollo

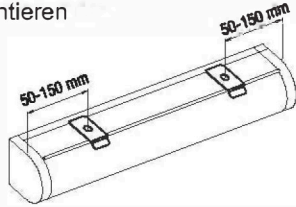


Montage - Bedienung - Pflege/ Wartung Typ 3 / 3B



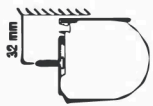
Montage mit Clip/Winkelbeschlag

Bei der Montage mit Clip oder Winkelbeschlag für Beschlag oder Kassetteprofil müssen Sie sich sichern, dass der Abstand zwischen dem Halter und dem Ende des Rollos 50-150 mm ist. Das Rollo waagrecht montieren



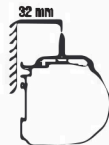
Wandmontage mit Clip

Kassette rund



Deckenmontage mit Clip

Kassette rund



Rollo einclippen

Wandmontage

Ansetzen



clip auf



Deckenmontage

Ansetzen



clip auf



Montage des Klemmbeschlag



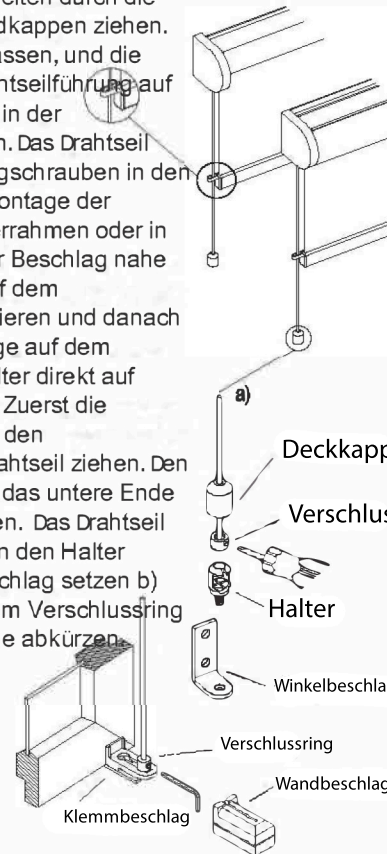
Montage auf dem Fensterrahmen mit Klemmbeschlag
Den Clip auf dem Klemmbeschlag befestigen, danach das Gleitstück in den Klemmbeschlag legen und den Clip festschrauben. Den Klemmbeschlag auf den Fensterrahmen mit einem Inbusschlüssel setzen.



Montage mit Drahtseil

Das Drahtseil auf beiden Seiten durch die Ringschrauben in den Endkappen ziehen. Das Rollo herunterfallen lassen, und die untere Position für die Drahtseilführung auf dem Fensterrahmen oder in der Fensterhohlung markieren. Das Drahtseil muss mittendurch die Ringschrauben in den Endkappen laufen. Bei Montage der Drahtseile auf dem Fensterrahmen oder in der Fensterhohlung ist der Beschlag nahe an den Wandbeschlag auf dem gewünschten Ort zu montieren und danach zu befestigen. Bei Montage auf dem Fensterrahmen ist der Halter direkt auf diesem festzuschrauben. Zuerst die Abschirmung und danach den Verschlussring auf das Drahtseil ziehen. Den Verschlussring locker auf das untere Ende des Drahtseils anschrauben. Das Drahtseil mit dem Verschlussring an den Halter hängen a) Den Klemmbeschlag setzen b) und das Drahtseil unter dem Verschlussring bis zur gewünschten Länge abkürzen.

Durch Verschieben des Verschlussrings korrigieren Sie die Drahtseilspannung. Den Verschlussring spannen. Die Abschirmung aufschieben.



Montage von Bodenbeschlägen

Die Gardine herunterlassen und die Position markieren, in der die Spannschuhe zu befestigen sind. Halteplatten anschrauben.

Deckkappen auf die Halteplatten aufschieben. Die Spannplatte korrigiert die Schnurspannung.

