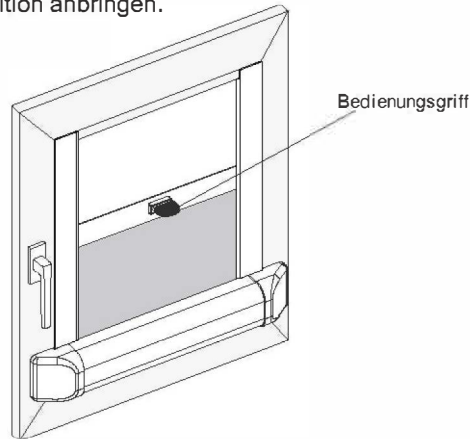


## Bedienung / Pflege und Wartung

Rollo des Typs 4B durch den Bedienungsgriff in die gewünschte Position anbringen.



### Pflege und Wartung

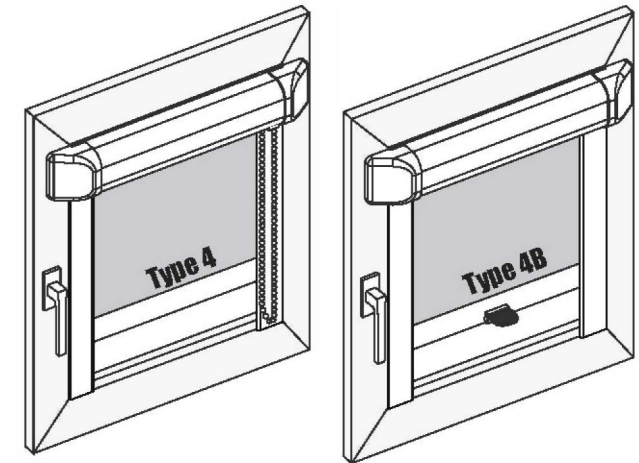
Leichte Verschmutzung des Rollos mit einem feuchten Tuch abwischen. Schließlich den Stoff vorsichtig mit einem Frotteetuch o.ä. abwischen. Staub abbürsten.

▲ **Achtung!** Das die Kette antreibende Triebwerk ist wartungsfrei und darf nicht geschmiert werden.

## Rollo



## Montage – Bedienung – Pflege/Wartung Typ 4 und Typ 4B



### Lieber Kunde/Liebe Kundin

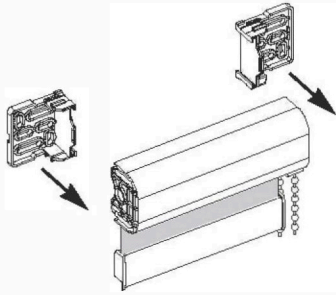
Dieses Rollo ist maßgeschneidert und an Ihre Bedarfe angepasst. Mit den erstklassigen Materialien und dem eleganten Design können Sie sich über Ihr neues Produkt und seine lange Lebensdauer freuen. Bitte die folgende Anleitung vor der Montage des Rollos sorgfältig durchlesen. Alle erforderlichen Materialien für die Montage sind beigelegt.

Ihr Rollladenhersteller

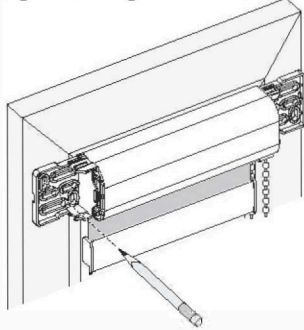
# Montage des Rollos

## 1. Montage

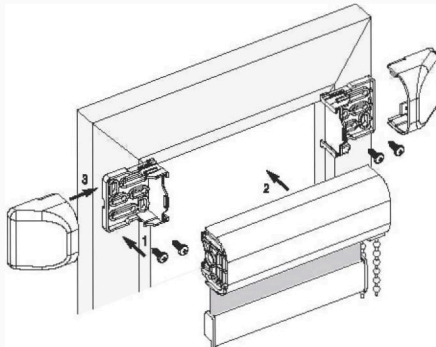
a. Zuerst die Festspannungsbeschläge auf das Rollo montieren.



b. Das Rollo gegen das Fenster halten und die Position der Festspannungsbeschläge markieren.



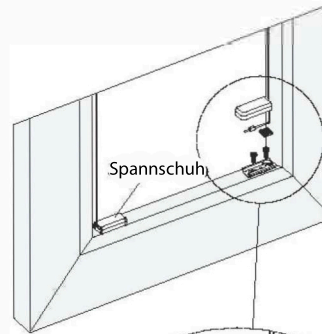
c. Die Festspannungsbeschläge einsetzen und das Rollo in die Beschläge montieren.



# Montage der Bodenbeschläge

## 2. Montage von Bodenbeschläge für den Typ 4B

Das Rollo runterziehen, und die Position des Spannbeschlags (des Spannschuhs) markieren. Die Halteplatte anschrauben. Die Deckkappe auf die Halteplatte aufschieben. Die Spannplatte korrigiert die Schnurspannung.

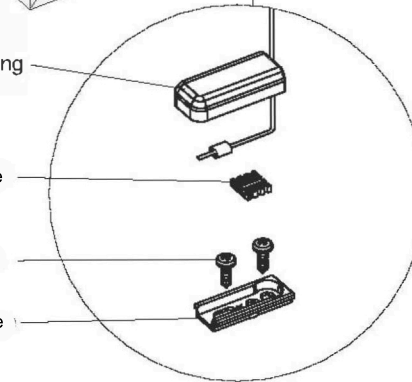


Abschirmung

Spannplatte

Schraube

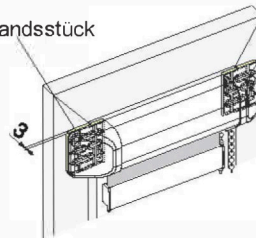
Halteplatte



## Abstandsstück

Das Abstandsstück ist bei Stoffqualitäten mit Blenden, Black-out-Stoffen und ähnlichen Stoffen zu verwenden. Dies bildet Ventilation hinter der Gardine sowie Wärmereduktion.

Abstandsstück



# Selbstklebende Abschirmungsliste zur Seitenführung

## 3.a Montage aufgeklebter Abschirmungsliste

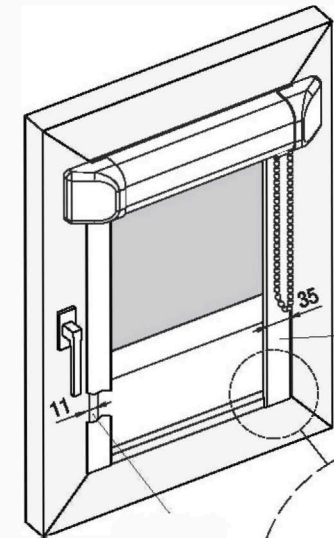
Nach der beschriebenen Montage des Rollos folgt die Montage der selbstklebenden Abschirmungsliste.

a. Die Profilrundung der Abschirmung um das Maß "X" entfernen.

b. Die Schutzfolie des Klebestreifens abziehen und die Abschirmungsliste auf den Fensterrahmen kleben.

Achtung: Die Stützfläche muss eine Breite von etwa 11 mm haben.

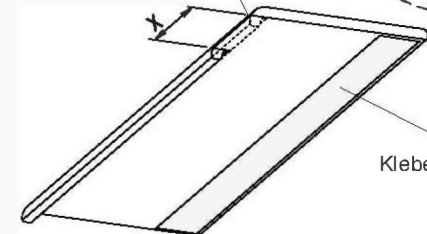
▲ **Achtung!** Die Stützfläche muss von Staub, Trennmitteln und anderen Unreinheiten frei sein. Sehen Sie bitte den Anhang "Verarbeitung von Klebebändern".



Selbstklebende Abschirmungsliste

Profilrundung

X = Die Höhe der Glasscheibe



Klebestreifen

