

# Bedienung / Pflege und Wartung

## Bedienung

Rollo des Typs 5 in Bestellhöhen bis zu 1,50 m wird stufenlos mit Kettenzug in der Seite justiert. Bestellhöhen von mehr als 1,50 m werden durch ein Kettenhaltersystem bedient (die Kette wird im Kettenhalter fixiert)

## Triebwerk für Kettenzug

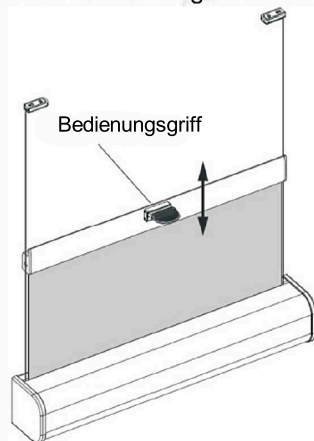


## Kettenhaltersystem



Kettenhalter

Das Rollo Typ 5 können durch einen Bedienungsgriff in jede von Ihnen gewünschte Position gebracht werden.



Bedienungsgriff

## Pflege/Wartung

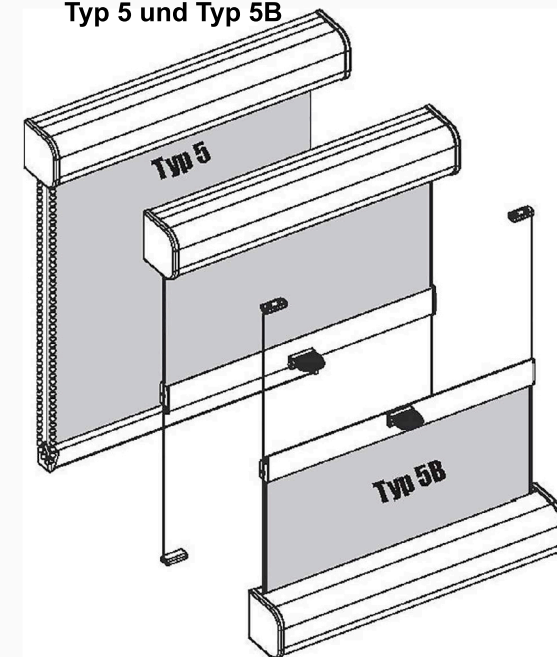
Leichte Verschmutzung des Rollos mit einem feuchten Tuch abwischen.  
Schließlich den Stoff vorsichtig mit einem Frotteetuch o.ä. abwischen.  
Staub abbürsten.

**Achtung!** Das Triebwerk für den Kettenzug ist wartungsfrei und darf nicht geschmiert werden.



# Rollo Montage – Bedienung – Pflege/Wartung

Typ 5 und Typ 5B



## Lieber Kunde/liebe Kundin

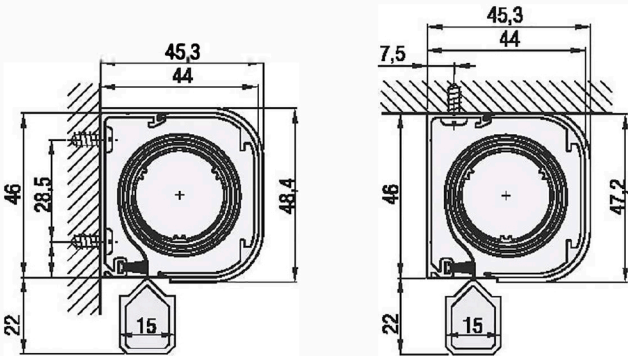
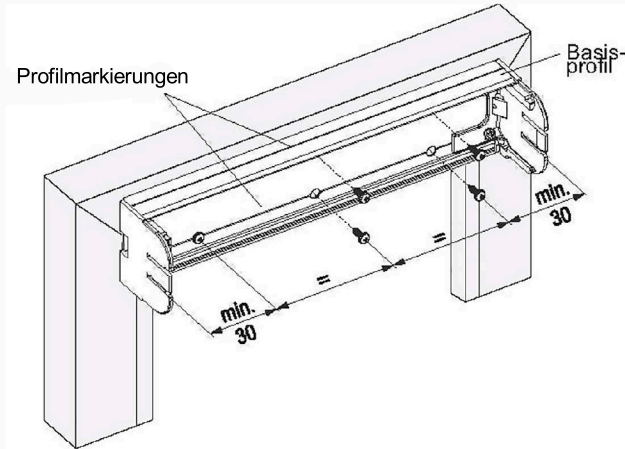
Dieses Rollo ist maßgeschneidert und an Ihre Bedarfe angepasst.  
Mit den erstklassigen Materialien und dem eleganten Design können Sie sich über Ihr neues Produkt und seine lange Lebensdauer freuen.  
Bitte die folgende Anleitung vor der Montage der Gardine sorgfältig durchlesen.  
Alle erforderlichen Materialien für die Montage sind beigelegt.

Ihr Rollohersteller

# Montage des Rollos

## 1a. Basisprofil montieren (ohne Befestigungsclips)

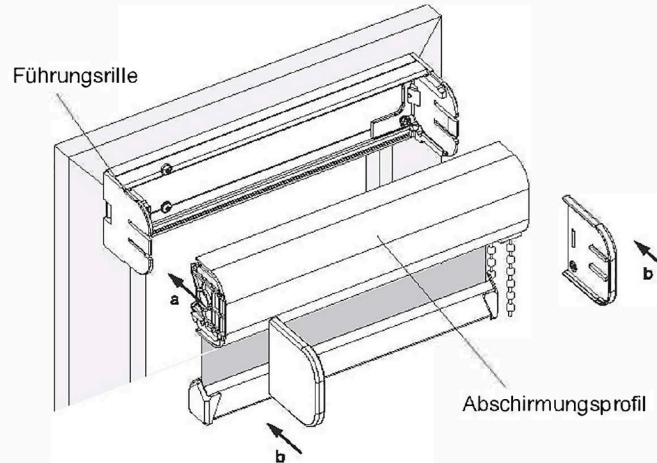
- a. Die Anzahl von Bohrungen für die Anbringung feststellen.  
**Achtung:** Der Bohrabstand muss 30 mm vom Profilende sein. Die übrigen Bohrungen gleichmäßig verteilen.
- b. Für das Basisprofil bohren  
**Achtung:** Die Profilmarkierungen geben die Punkte der Bohrungen an.
- c. Das Basisprofil mit den beigefügten Schrauben befestigen.



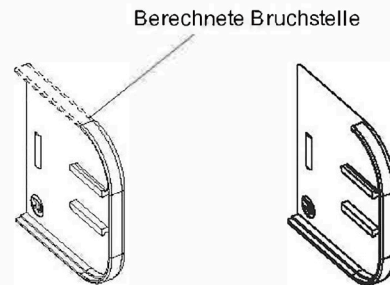
# Montage des Rollos

## 2. Montage des Abschirmungsprofils

- a. Das Abschirmungsprofil in die Führungsrille positionieren und auf das Basisprofil aufschieben.
- b. Bei Wandmontage die Endkappen von vorne auf das Abschirmungsprofil aufschieben.



- c. Bei Deckenmontage die obere Kante auf den Endkappen (wie angegeben) bis die berechnete Bruchstelle entfernen. Danach von vorne auf das Abschirmungsprofil aufschieben.



# Rollo mit Bodenschlag

## 3. Montage des Spannschuh-Beschlags

- Das Rollo herunterziehen und die Position des Spannschuh-Beschlags markieren. Die Halteplatte anschrauben. Die Spannplatte korrigiert die Schnurspannung.

