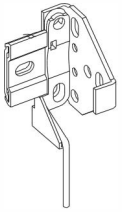
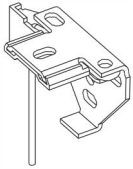


## Montage von Seitensteuerung (Kettzug)

(Der **Beschlag** ist wie früher beschrieben zu montieren)



Wandmontage



Deckenmontage

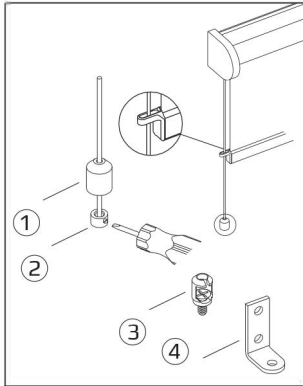
### Montage der Seitensteuerung:

Die Schnur durch das Loch beiderseits der Unterliste führen.

Das Rollo herunterlassen, und das Ende des Fadens im Fenster- oder Türrahmen markieren, so dass der Faden gerade durch das Loch auf der Unterliste läuft.

Bei Montage auf der Tür oder Ähnlichem ist der Zeichnung auf der rechten Seite in der gezeigten Reihenfolge zu folgen.

Bei Montage innen im Fensterrahmen wird der Beschlag direkt in diesem festgeschraubt.



- ① Deckkappe
- ② Stahlring
- ③ Stahlringhalter
- Winkel

## Bedienung/Wartung

### Bedienung

**Typ Kettzug** wird mit Kettzug in der rechten oder linken Seite bedient und lässt sich stufenlos in der gewünschten Höhe einstellen.

**Typ Federzug** wird mit einem Bedienungselement in der Mitte bedient. Schnur / Quaste – Stopp / Ring – Griff.

**ACHTUNG:** Kettzug Kettzug/Rad ist wartungsfrei und darf nicht geschmiert werden.

### Spannen der Rollofeder (Federzug):

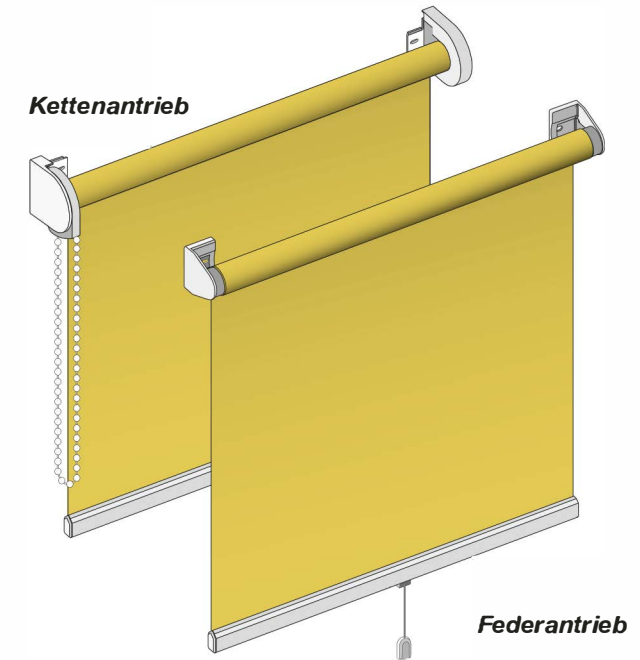
Die Gardine etwa 20-30 cm herunterlassen. Die Gardine aus den Beschlägen ausnehmen und hochziehen, während Sie die Gardine in Ihrer Hand halten. Die Gardine wieder in die Beschläge anbringen. Falls das Rollo noch nicht läuft / sich zufriedenstellend hochziehen lässt, sind die obigen Operationen zu wiederholen. Das Rollo nicht mehr als erforderlich spannen, da dies eine Überspannung der Feder verursachen kann. Überspannung ist von der Garantie nicht erfasst. Der Federmechanismus darf niemals geschmiert werden.

### Wartung

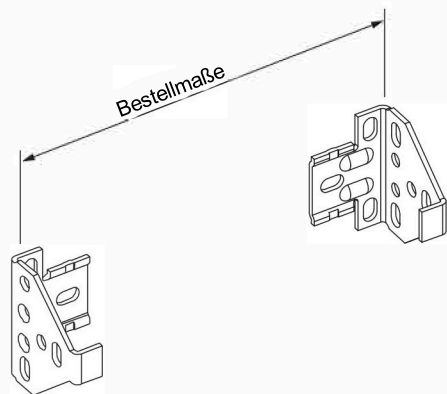
Leichte Verschmutzung des Stoffs lässt sich eventuell mit einem feuchten Tuch mit Spülmittel entfernen. Mit einem trockenen Tuch nachtrocknen. Staub lässt sich mit einer Bürste oder einem Staubsauger mit schwachem Zug entfernen.

# LUX Rollo

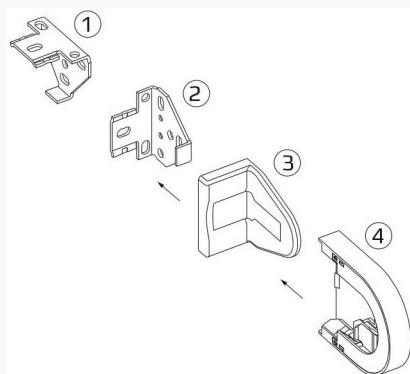
Montageanleitung



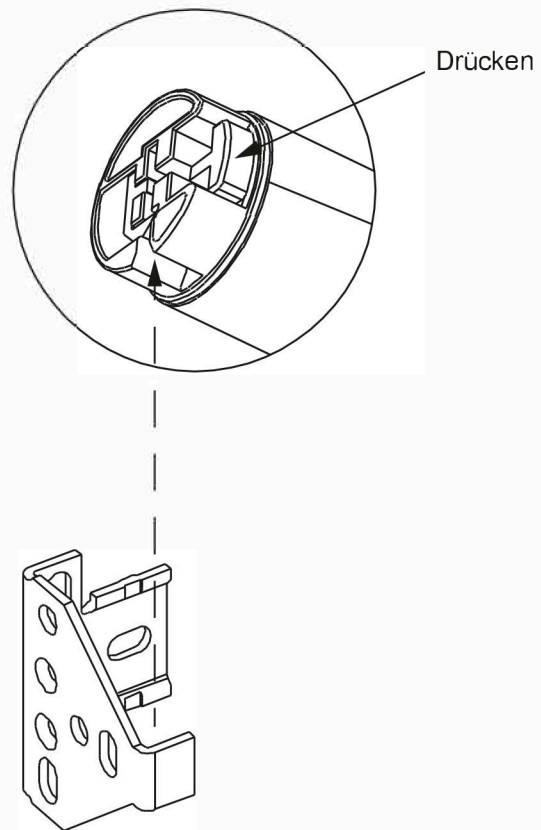
# Montage des Beschlags



Beschlag Standard



- ① Deckenmontage
- ② Wandmontage
- ③ Schmuckkappe (Federzug)
- ④ Schmuckkappe (Kettenzug)

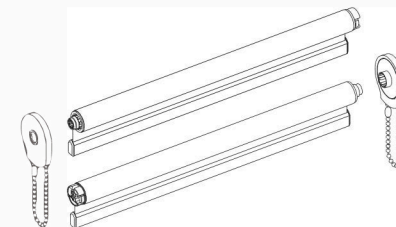


Am entgegengesetzten Ende gibt es eine kleine Verschlussanordnung, die einzudrücken ist. Danach lässt sich das Rollo über den Beschlag führen.

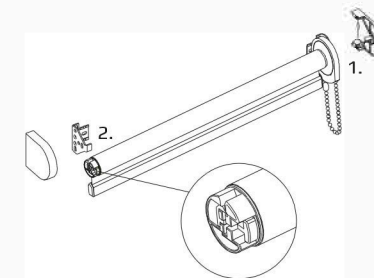
# Montage von Rollos

## Typ Kettenzug:

Die Kette/das Kettenrad in der Bedienungsseite des Rollos (in der rechten oder linken Seite) montieren.

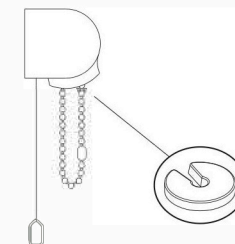


Danach die Kettenradseite zuerst montieren. Am entgegengesetzten Ende gibt es eine kleine Verschlussanordnung, die einzudrücken ist. Danach lässt sich das Rollo über den Beschlag führen.



## Einstellung des Kettenzuges:

Das Rollo bis zur gewünschten Position im Fenster herunterziehen. Den kleinen Kunststoffstopper auf dem vorderen Teil der Kette montieren.



## Typ Federzug:

Die Federseite zuerst montieren. Am entgegengesetzten Ende gibt es eine kleine Verschlussanordnung, die einzudrücken ist. Danach lässt sich das Rollo über den Beschlag führen.