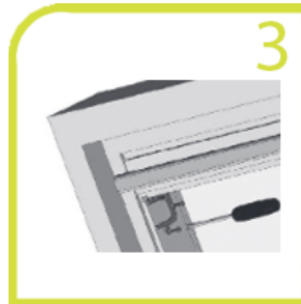
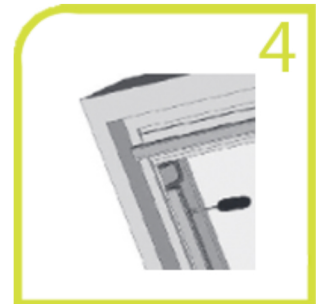


Montageanleitung
UNIG nicht original für Oberlichtfenster
Nr. 1.29, 1.30 und 1.31

Montage des Beschlags

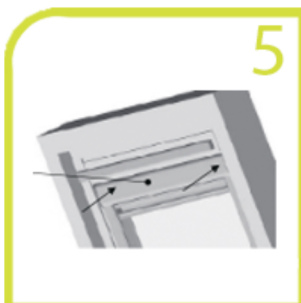


Montage der Führungsschiene



Montage der Kasette

2. Das Kassettenprofil nach oben wenden. Das Rollo ausziehen und danach langsam zurückbewegen, bis es blockiert.
3. Vor der Einführung in die Seitenschienen ist die Bodenliste zu kippen.
4. Durch 1 cm Ausziehen wird die Blockade aufgehoben. Zur Fixierung der Bodenliste ist diese zu kippen.
5. Die Kasette in den Beschlag einklicken.



Bedienung (bewegen und befestigen)

1. Bewegen: Die nach hinten gekippte Bodenliste nach oben oder unten bewegen.
2. Befestigen: Die Bodenliste aus dem gekippten Zustand nach vorne ziehen



Nachspannen der Feder

2. Das Rollo festhalten und die Kunststoff-Endkappe drehen, bis Spannung entsteht. Ist die Spannung erreicht worden, ist die Bodenliste für die Blockierung langsam zurückzubewegen. (**Achtung:** die Schrägseite zeigt nach oben.)

