

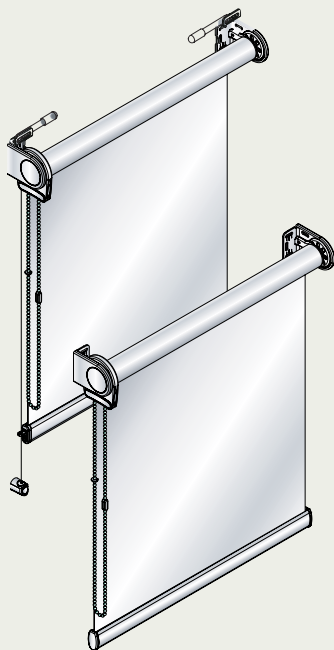
# Montage- und Bedienanleitung

Rollo XL Standard mit Kettenzug

**Vielen Dank, dass Sie sich für ein Qualitätsprodukt der Marke Luxaflex® entschieden haben.**

Luxaflex® Produkte werden auf Basis hoher Qualitätsstandards entwickelt. Der Fertigungsprozess unterliegt im Hinblick auf die verwendeten Materialien und deren Verarbeitung einer stetigen, strengen Kontrolle.

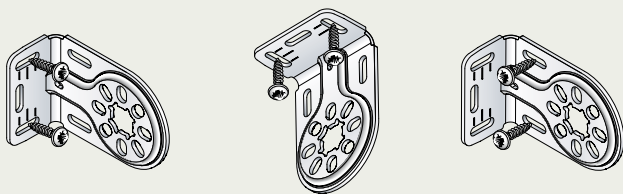
Für eine einwandfreie Funktion ist eine richtige Montage gemäß dieser Montageanleitung erforderlich. Es wird keine Gewähr für Montage- und/ oder Bedienungsfehler übernommen.



The Art of Window Styling

## Hinweis

Das Rollo XL Standard ist für die Montage an der Wand, an der Decke oder in der Nische geeignet. Die Träger links und rechts sind identisch.



## 1 Montageposition anzeichnen

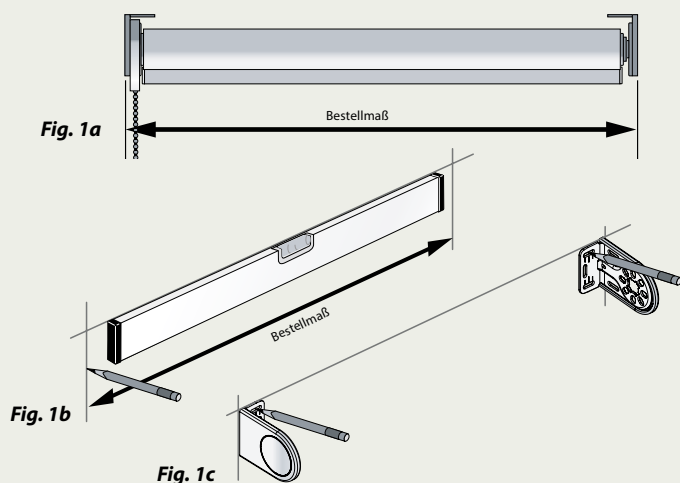
### Fig 1a

Zur Ermittlung der Position der Träger das Außenmaß des Rollos inklusive der Träger und der Abdeckkappen anzeichnen. Das Außenmaß ist das Bestellmaß.

### Hinweis: Fig. 1b

Um eine einwandfreie Funktion zu gewährleisten, muss das Rollo waagrecht montiert werden. Sollte das Rollo mit „Leveller“ (Option) ausgestattet sein, können damit  $\pm 4$  mm Höhenunterschied ausgeglichen werden.

### Fig. 1c



## 2 Träger montieren

**Hinweis:** Bei der Auswahl von Schrauben und Dübeln auf die Beschaffenheit der Wand achten.

**Achtung:** Bei dem Typ XL mit Seilführung die Winkel für die Seilführung zusammen mit den Trägern befestigen. Dabei auf entsprechend längere Schrauben achten.

**Fig. 2a**

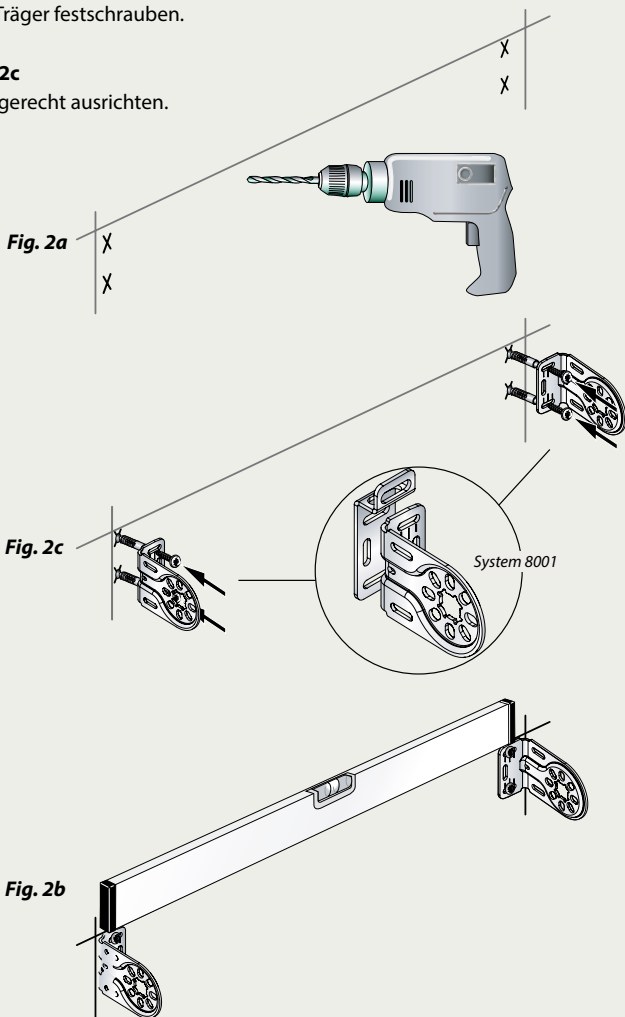
Die Schraublöcher vorbohren.

**Fig. 2b**

Die Träger festschrauben.

**Fig. 2c**

Waagrecht ausrichten.



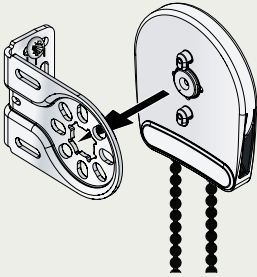
### 3 Kettengetriebe befestigen

**Fig. 3a**

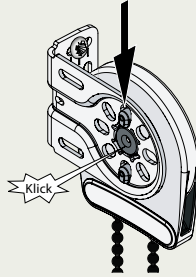
Das Kettengetriebe auf der gewünschten Bedienungsseite, links oder rechts, in den Träger einsetzen.

**Fig. 3b**

Das Getriebe nach unten drücken, bis es hörbar einrastet.



**Fig. 3a**



**Fig. 3b**

### 4 Option: Leveller befestigen

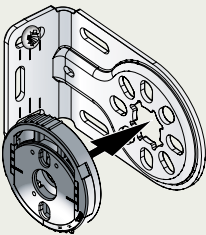
**Fig. 4a**

Den Leveller gegenüber dem Kettengetriebe einsetzen.

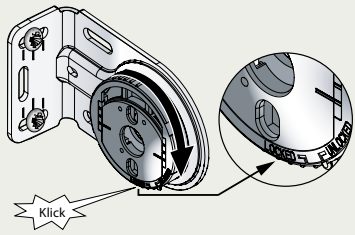
**Hinweis:** Justierungsskivens tap skal pege nedad, når den indsættes i beslaget – ligesom ved kædetrækket.

**Fig. 4b**

Die Zapfen am Leveller müssen beim Einsetzen in den Träger – genau wie beim Getriebe – nach unten zeigen.



**Fig. 4a**



**Fig. 4b**

## 5 Rollo einhängen

**Fig. 5a**

Das Rollo leicht anwinkeln und auf das Getriebe stecken.

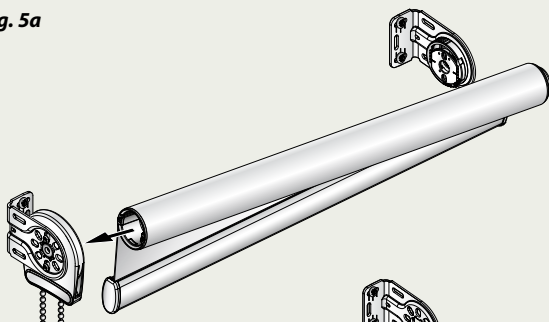
**Fig. 5b**

Den Federstift auf der Gegenseite eindrücken (1) und dann in den Träger einrasten lassen (2).

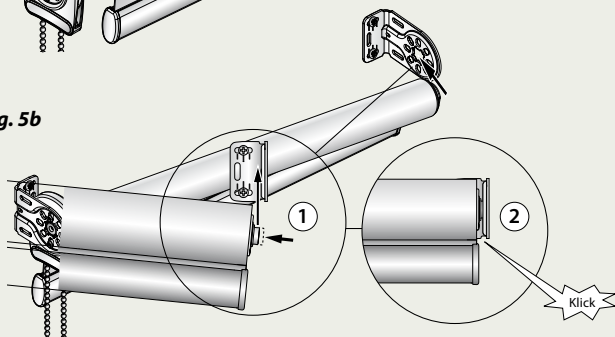
**Fig. 5c**

Zum Abschluss die Endkappen auf die Träger schieben.

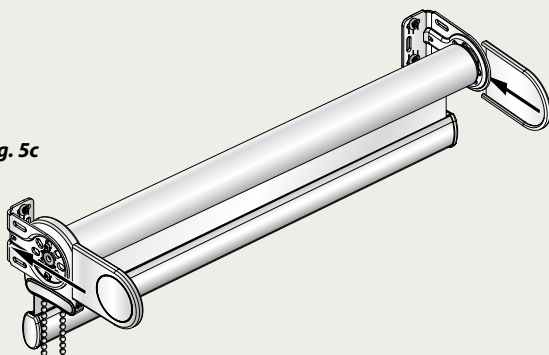
**Fig. 5a**



**Fig. 5b**

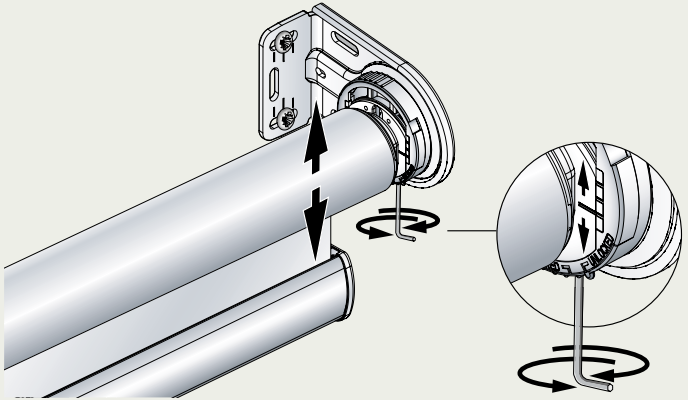


**Fig. 5c**



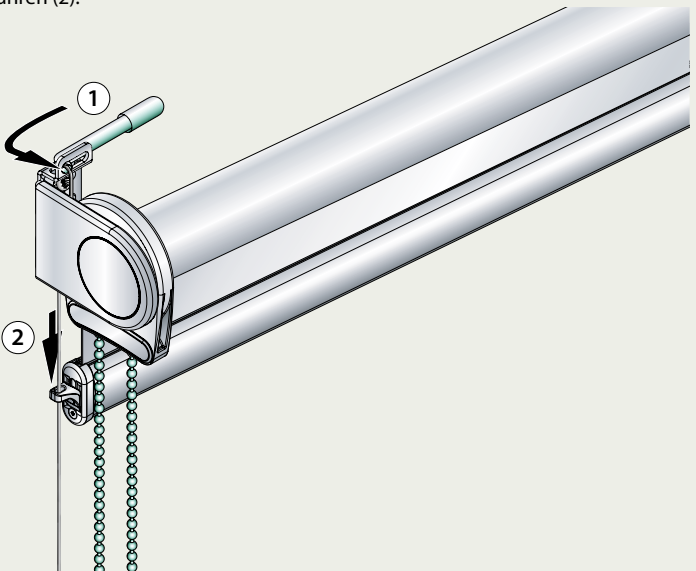
## 6 Option: Korrektur mit Leveller

Die Höhendifferenzen zwischen den Trägern von  $\pm 4$  mm können über den Leveller ausgeglichen werden. Dazu die Einstellung mit dem Inbusschlüssel verändern. Auch ein leichter Schiefelauf des Rollobehangs kann auf diesem Weg korrigiert werden.



## 7a Seilführung befestigen

Auf beiden Seiten das Seil durch den Winkel führen und den Federspanner in den Winkel eindrücken (1). Anschließend das Seil durch die Ösen im Unterstab führen (2).



## 7b Seilführung befestigen

**Fig. 7a**

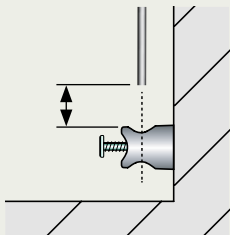
Bei der Wandmontage müssen Sie die Universalhalter so montieren, dass diese auf beiden Seiten mit dem Unterstab abschließen. Das Seil muss senkrecht durch die Öffnung passen. Anschließend wird das Seil 5 mm oberhalb des Universalhalters abgeschnitten.

**Fig. 7b**

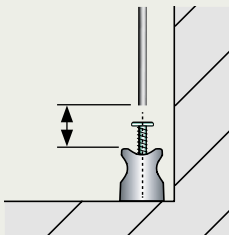
Bei der Montage am Boden/ in der Nische müssen Sie die Universalhalter so montieren, dass das Seil senkrecht durch die Öffnung passt. Anschließend wird das Seil 5 mm oberhalb des Universalhalters abgeschnitten.

**Fig. 7c**

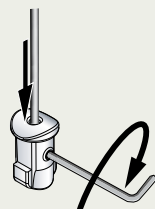
Das Seil in die Seilklemme soweit einschieben, dass es mit der Unterkante abschließt. Das Seil wird mit der Inbusschraube festgeklemmt.



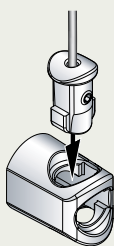
**Fig. 7a**



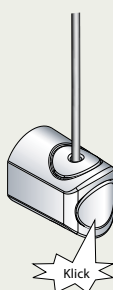
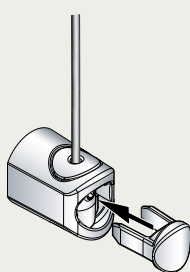
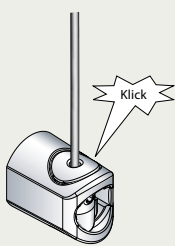
**Fig. 7b**



**Fig. 7c**



**Fig. 7d**



**Fig. 7e**

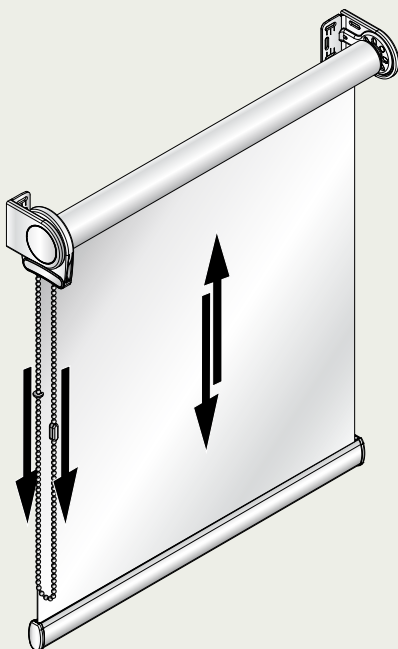
## 8 Bedienung

### Behang schließen

Am zur Wand zeigenden Teil der Kette ziehen.

### Behang öffnen

Am zum Raum zeigenden Teil der Kette ziehen.



### Achtung

Kleinkinder können sich unter Umständen in den Schlaufen von Bedienschnüren, -ketten und -bändern der Fensterbekleidung verfangen und erwürgen. Es besteht die Gefahr, dass sie sich diese um den Hals wickeln. Um das Risiko eines Unfalls zu verringern, sind die Bedienschnüre, -ketten und -bänder von kleinen Kindern fernzuhalten. Dazu installieren und verwenden Sie bitte die mitgelieferten Sicherheitsvorrichtungen gemäß der Montageanleitung. Achten Sie auch darauf, dass sich keine Betten und Einrichtungsgegenstände in der Nähe des Fensters befinden.

**Entspricht EN 13120**