

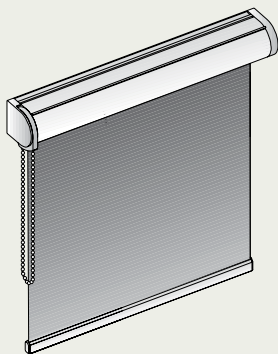
Montageanleitung

Rollo in runder Kassette mit Kettenzug

Vielen Dank, dass Sie sich für ein Qualitätsprodukt der Marke Luxaflex® entschieden haben.

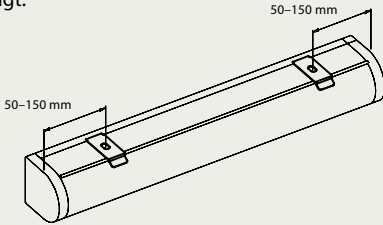
Luxaflex® Produkte werden auf Basis hoher Qualitätsstandards entwickelt. Der Fertigungsprozess unterliegt im Hinblick auf die verwendeten Materialien und deren Verarbeitung einer stetigen, strengen Kontrolle.

Für eine einwandfreie Funktion ist eine richtige Montage gemäß dieser Montageanleitung erforderlich. Es wird keine Gewähr für Montage- und/ oder Bedienungsfehler übernommen.



1 Clip/wandhalter montieren

Bei der Montage der Clips bzw. Wandhalter für Träger- bzw. Kassettenprofil bitte beachten, dass der Abstand zwischen Halter und Rolloende 50–150 mm beträgt.



Rollo waagrecht montieren.

Fig. 1a – Wandmontage mit clip

Achten Sie bei der Wandmontage der Clips auf einen Abstand zwischen Decke und Bohrloch von min. 32 mm (**Fig. 2a**).

Setzen Sie das Kassettenrollo schräg von unten in die Clips ein (**fig. 2b**), und drücken Sie die Kassette in die Clips bis sie hörbar einklickt (**fig. 2c**).

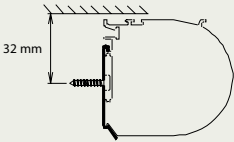


Fig. 2a

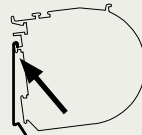


Fig. 2b

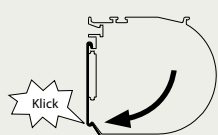


Fig. 2c

Fig. 1b – Deckenmontage mit clip

Achten Sie bei der Wandmontage der Clips auf einen Abstand zwischen Wand und Bohrloch von min. 32 mm (**fig. 3a**).

Setzen Sie das Kassettenrollo schräg von vorn in die Clips ein (**fig. 3b**), und drücken Sie die Kassette in die Clips bis sie hörbar einklickt (**fig. 3c**).

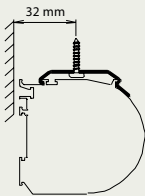


Fig. 3a

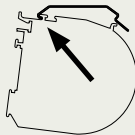


Fig. 3b

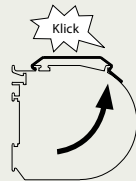


Fig. 3c

1 Clip/wandhalter montieren

Fig. 1c – Montage mit träger bei abgehängten decken

Schrauben Sie die Träger in der Deckenschiene mit einer Senkkopfschraube fest (**fig. 4a**). Setzen Sie das Kassettenrollo von unten in die Träger ein (**fig. 4b**), und schrauben Sie die Kassette mit dem Sechskantschlüssel (Inbus) fest (**fig. 4c**).

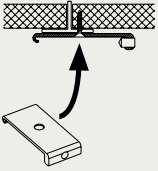


Fig. 4a

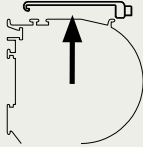


Fig. 4b

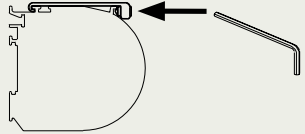


Fig. 4c

Fig. 1d – Montage mit klemmträger

Schrauben Sie die Klemmträger auf dem Fensterflügel fest (**fig. 5a**). Setzen Sie das Kassettenrollo von unten in die Klemmträger ein und schrauben Sie die Kassette mit dem Sechskantschlüssel (Inbus) am Klemmträger fest (**fig. 5b**).

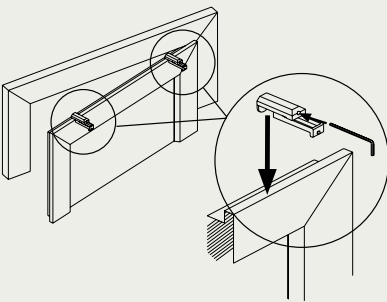


Fig. 5a

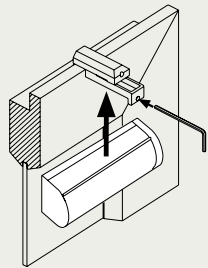


Fig. 5b

2 Das Seil auf beiden Seiten durch die Öse der Endkappe fädeln.

Rollo herunterlassen und untere Position der Seilführung auf Fensterflügel, Laibung oder Fensterbank markieren. Das Seil sollte dabei mittig durch die Öse der Endkappe verlaufen.

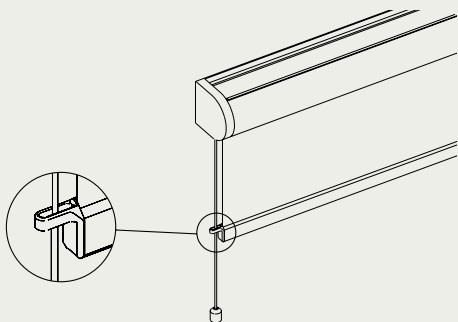


Fig. 6

Fig. 2a – Seilführung festschrauben

Bei der Montage der Seilführung im Fensterflügel oder in der Laibung (**fig. 7a**) wird zunächst der Wandwinkel an der gewünschten Stelle montiert.

Bei der Montage auf der Fensterbank (**fig. 7b**) wird die Halterung direkt dort festgeschraubt.

Zuerst Abdeckung, dann Stellring auf das Seil ziehen. Stellring an der gewünschten Position am unteren Seilende locker anschrauben.

Seil mit Stellring in Halterung einhängen. Durch Verschieben des Stellringes Seilspannung korrigieren. Stellring fest anziehen.

Das Seil unter dem Stellring auf die gewünschte Länge kürzen. Abdeckung aufschieben.

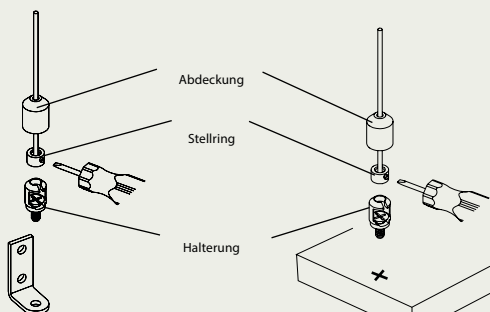


Fig. 7a

Fig. 7b

2 Das Seil auf beiden Seiten durch die Öse der Endkappe fädeln.

Fig. 2b – Seilführung mit Klemmträger

Bei der Montage der Seilführung mit Klemmträger am Fensterflügel (fig. 8), wird zunächst der Klemmträger an der gewünschten Stelle befestigt.

Zuerst Stelling auf das Seil ziehen. Stelling an der gewünschten Position am unteren Seilende locker anschrauben. Seil mit Stelling in den Klemmträger an der runden Öffnung von oben einführen (1) und durch verschieben auf der Längsachse fixieren (2).

Das Seil unter dem Stelling stramm ziehen, bis die gewünschte Seilspannung erreicht ist. Stelling fest anziehen und Seil auf die gewünschte Länge kürzen.

Abdeckung aufschieben.

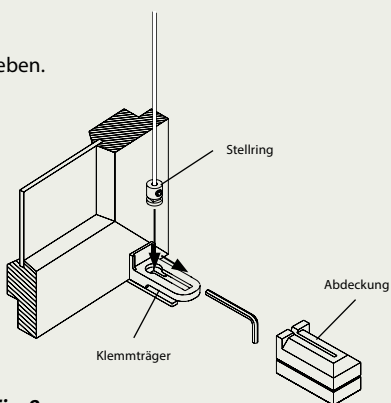


Fig. 8

3 Profilführung montieren

Nachdem wie vorher beschrieben das Rollo eingeclippt oder festgeklemmt wurde, erfolgt die Montage der Profilführung. Dabei ist darauf zu achten, dass die Profilführungen **parallel** zueinander und **im rechten Winkel** zur Rollokas- setze verlaufen.

Bitte gehen Sie zu Punkt

3A und 3B für Profilführung 2-teilig

3C und 3D für Profilführung 1-teilig

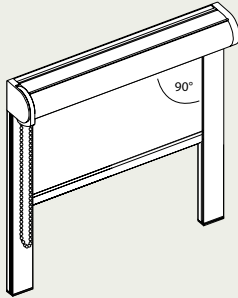


Fig. 9

Fig. 3a – Profilführung 2-teilig anschrauben

Anzahl der Bohrungen in der „Basis Profilführung“ bestimmen (vom Untergrund abhängig). Bohrungen in der vorgesehenen Rille positionieren (**fig. 10b**).

„Basis Profilführung“ anschrauben und Wandunebenheiten durch Hinter- legen ausgleichen. Bei offener Profilführung Rollo abrollen. Falls der Stoffablauf ungleichmäßig ist, Profilführungen und Kassette überprüfen (**fig. 10c**).

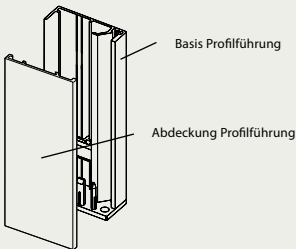


Fig. 10a

Verschraubung Wand-/ Fensterflügelmontage



Fig. 10b

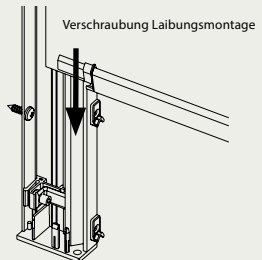


Fig. 10c

3 Profilführung montieren

Fig. 3b – Abdeckung profilführung befestigen

„Abdeckung Profilführung“ aufclippen und Halter mit einem Sechskant-schlüssel leicht festziehen.

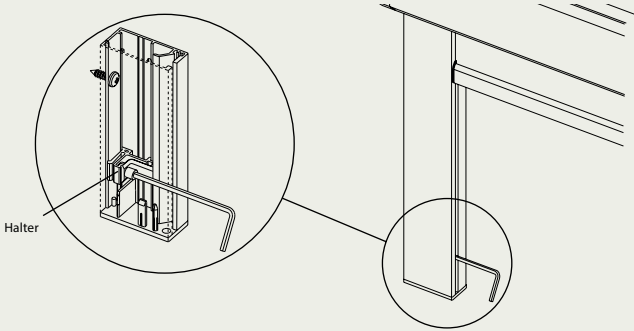


Fig. 11

Fig. 3c – Profilführung 1-teilig vorbereiten

Anzahl der Bohrungen in der Profilführung bestimmen (vom Untergrund abhängig). Bohrungen ($\varnothing 4\text{ mm}$) in der vorgesehenen Rille positionieren (fig. 12a – Laibungsmontage).

Bei Wand-/ Fensterflügelmontage zusätzlich die Raumseite des Profils bohren (fig. 12b) ebenso bei einem Mittelprofil zur Verbindung von zwei Rollos (fig. 12c).

Fig. 12a

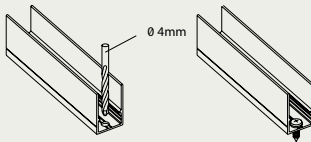


Fig. 12b

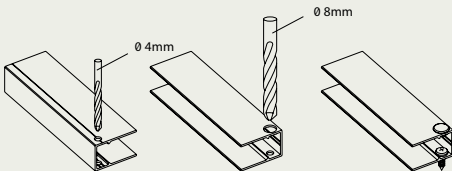
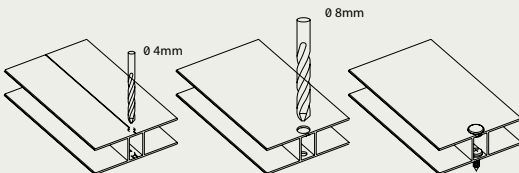


Fig. 12c



3 Profiführung montieren

Fig. 3c – Endkappe in das Profil einschieben und festschrauben

Profiführung anschrauben und bei Wand-/ Fensterflügelmontage Bohrungen Ø8 mm mit den Bohrungsstopfen verschließen.

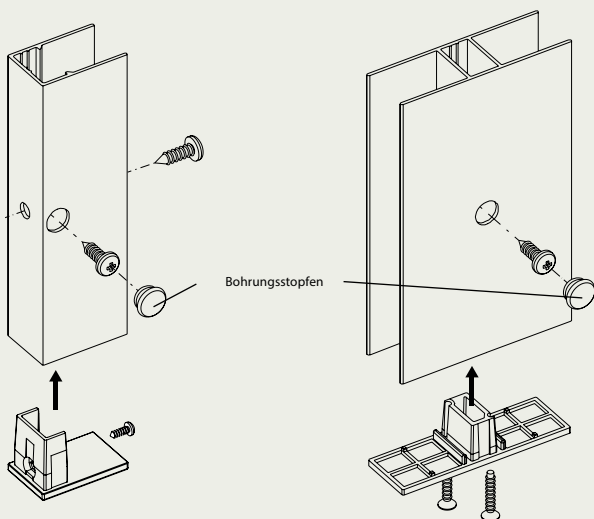


Fig. 13

4 Einfallprofil montieren

Anzahl der Befestigungsbohrungen bestimmen.

Wichtig! Bohrungsabstand 25 mm vom Profilende, weitere Bohrungen gleichmäßig aufteilen.

Bohrer $\varnothing 4$ mm auf Profilmarkierung ansetzen und durchbohren (fig. 14), und Einfallprofil anschrauben (fig. 15).

Hinweis: Die Unterseite des Einfallprofils verläuft bündig mit dem Seitenprofil (Unterseite der Endkappe).

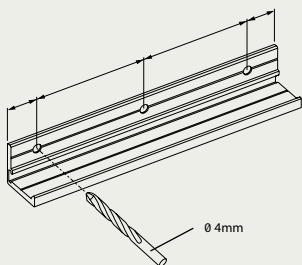


Fig. 14

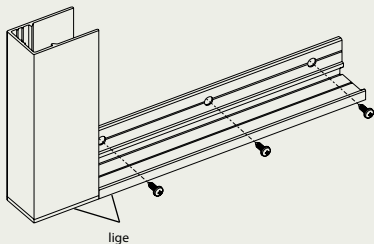


Fig. 15