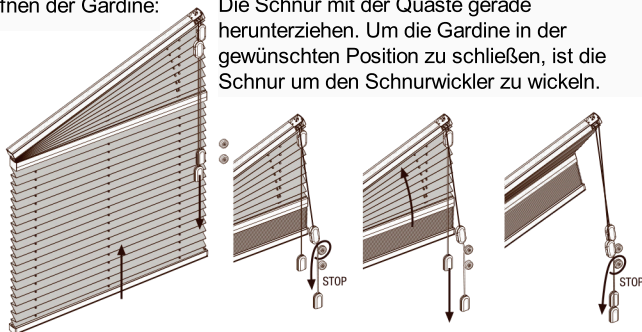


Bedienung

Bedienung des Modells M150

Öffnen der Gardine:

Die Schnur mit der Quaste gerade herunterziehen. Um die Gardine in der gewünschten Position zu schließen, ist die Schnur um den Schnurwickler zu wickeln.



Schließen der Gardine:

Die Schnur vom Schnurwickler lösen, und die Gardine herunterlassen.

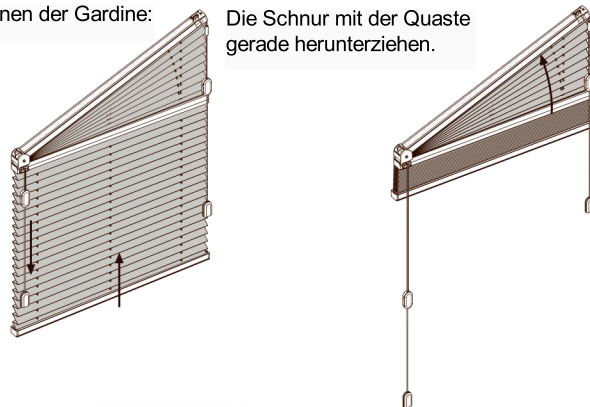


Bedienung

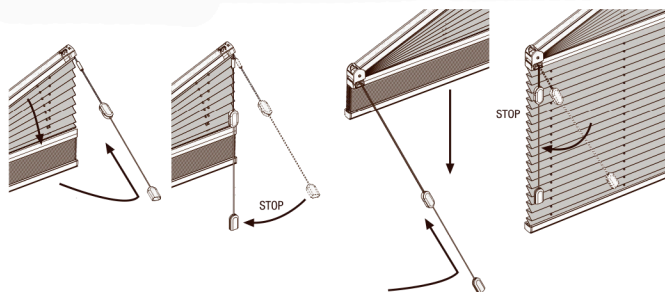
Bedienung des Modells M151

Öffnen der Gardine:

Die Schnur mit der Quaste gerade herunterziehen.

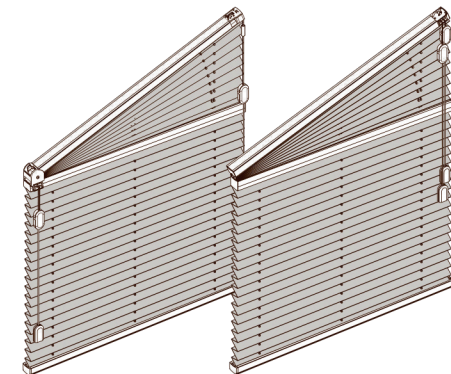


Schließen der Gardine: Die Quaste gegen den Raum ziehen (obere Gardine) oder die Schnur zur Mitte der Gardine (untere Gardine) führen und die Schnur schräg nach oben führen.



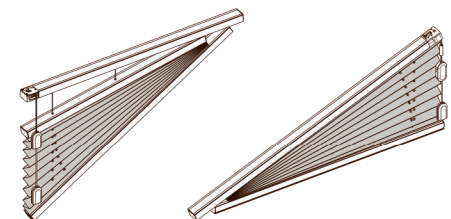
Montage – Bedienung – Pflege/Wartung

Modelle
M151, M152, M141, M140



Model M151

Model M152



Model M141

Model M140

Lieber Kunde/Liebe Kundin

Diese Plisseegardine ist maßgeschneidert. Alle Materialien sind in erstklassiger Qualität in einem eleganten Design mit einer perfekten Funktion.



Bitte diese Anleitung vor der Montage des Produkts sorgfältig durchlesen.



Wir empfehlen die Montage durch einen Fachmann. Irrtümliche Montage kann Unfälle verursachen. Änderungen des Produkts dürfen nur auf Verabredung mit dem Hersteller durchgeführt werden. Montageschrauben zur Befestigung sind nicht enthalten.

Immer Schrauben und Dübel verwenden, die zur Beschaffenheit des Fensters passen, oder die für das Wand- oder Deckenmaterial berechnet sind, wo das Produkt zu montieren ist, und deren Stärke ausreichend ist!

Pflege/Wartung

Unsere Stoffqualitäten haben eine antistatische Oberfläche, die staub- und schmutzabweisend ist. Häufiges Bürsten mit einer weichen Bürste oder einem Federbesen ist meistens ausreichend.

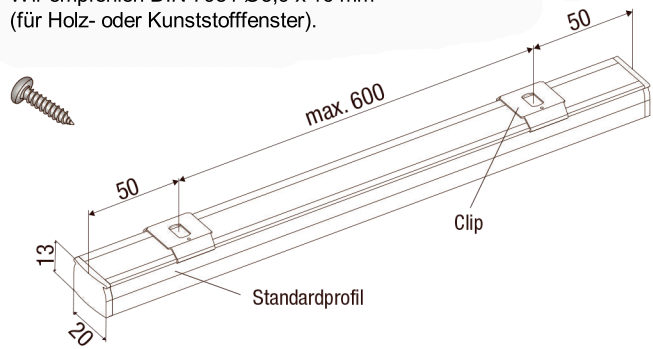
Achtung: Bei Reinigung des Fensters dürfen Wasser und ätzende Reinigungsmittel mit dem Stoff nicht in Berührung kommen. Bei motorisch angetriebenen Systemen dürfen die Motorteile mit Wasser, basischen Lösungen oder Säure nicht in Berührung kommen.



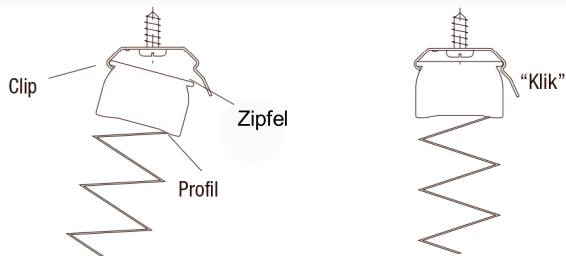
Aus Sicherheitsgründen die Länge der Schnüre und Kugelketten justieren, so dass sie außer Reichweite von Kindern sind. Kinderbetten, Betten und andere Möbel in einem sicheren Abstand vom Produkt halten. Klampen, Haken oder andere Befestigungen verwenden, um Zugang zu loshängenden Schnüren zu verhindern.

Montage

Die Clips 50 mm vom Ende der Oberleiste und mit einem gegenseitigen Abstand von max. 600 mm montieren. Keine versenkten Schrauben zur Befestigung verwenden. Wir empfehlen DIN 7981 Ø3,9 x 16 mm (für Holz- oder Kunststofffenster).

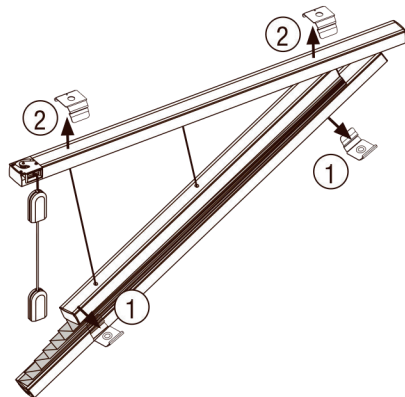


Montage: Das Profil in die hintere Kante des Clips anbringen, und die vordere Kante des Profils nach oben drücken (bis es einklickt).



Bei der **Demontage** den Zipfel des Clips nach oben drücken, so dass das Profil aus dem Clip ausgenommen werden kann.

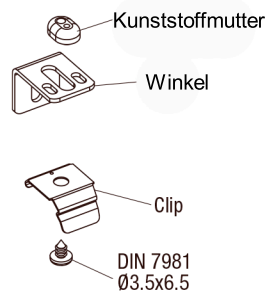
Achtung: Modell M141
Zuerst die Plisseegardine unten schräg (1) montieren. Danach oben in waagerechter Position (2) montieren.



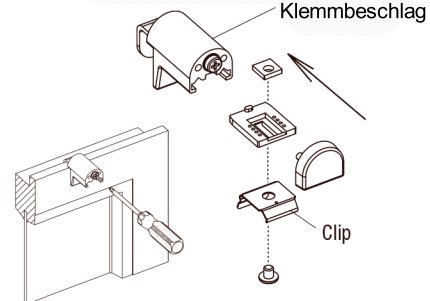
Montage

Montagemöglichkeiten

Wandmontage mit Clip



Klemmbeschlag mit Clip



Abhilfe ungenauer Messung

Modell M151, M152

Wenn das untere Profil nicht in der Waage ist, können Sie es justieren: Messen Sie, wie viele Millimeter die Gardine schief hängt.

Die Bedienungsschur zum schrägen Teil der Gardine nehmen!

Die Kappe von der Schnurquaste entfernen (1).

Die Schrauben mit einem Inbusschlüssel lösen (2).

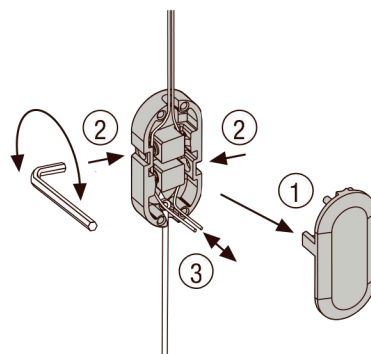
Sorgen Sie dafür, dass die Bedienungsschüre in den Schnurkanälen bleiben!

Die Position der zwei Bedienungsschnüre justieren, so dass das Profil waagrecht hängt (gemessene Millimeter) (3).

Die Schrauben spannen, und die Kappe eindrücken.

Justierungsmöglichkeit max. +/- 5 mm.

Achtung: Änderung der Schnurspannung muss gleichmäßig sein und ist nur durch einen Fachmann auszuführen.



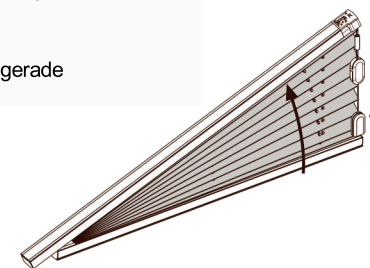
Justeringsmulighed max. +/- 5 mm.

Bemærk: Ændring af snorspændingen skal være ensartet og må kun foretages af en fagmand.

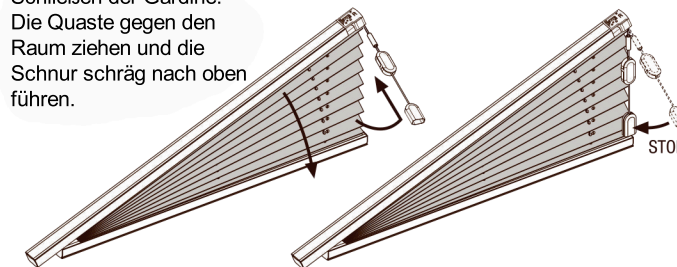
Bedienung

Bedienung des Modells M140

Öffnen der Gardine:
Die Schnur mit der Quaste gerade herunterziehen.

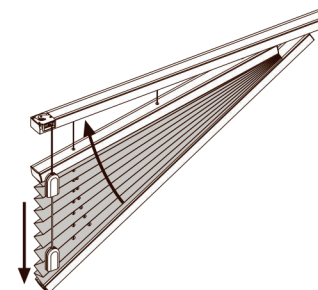


Schließen der Gardine:
Die Quaste gegen den Raum ziehen und die Schnur schräg nach oben führen.



Bedienung des Modells M141

Öffnen der Gardine:
Die Schnur mit der Quaste gerade herunterziehen.



Schließen der Gardine:
Die Quaste zur Mitte der Gardine ziehen, und die Schnur schräg nach oben führen.

