



# Montageanleitung Insektennetz

# Montageanleitung Insektennetz

Liebe Kundin, Lieber Kunde

Diese maßgeschneiderte Gardine ist genau für Ihren Bedarf hergestellt. Die hohe Qualität der Materialien und ein formvollendetes Design garantieren eine lange Lebensdauer und somit auch eine ständige Freude über Ihr Produkt.

Bitte die folgende Anleitung vor der Montage sorgfältig durchlesen.

Unzweckmäßige Montage kann Unfälle verursachen.

1

**Die Kassette auf die Seitenschiene setzen**



2

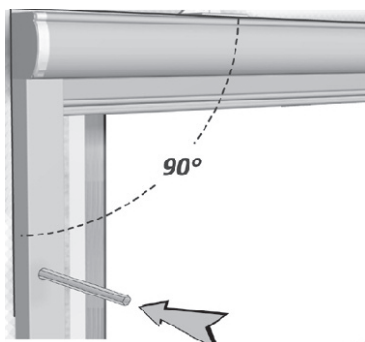
**Der Gewindezapfen in die Seitenschiene befestigen**



3

**Die Position finden**

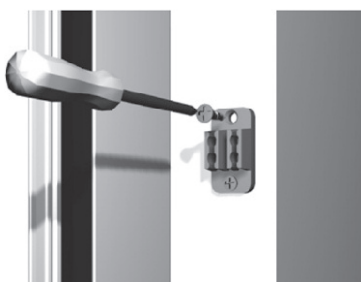
- und die Seitenschiene mit Schrauben oder selbstklebendem Material befestigen.



4

**Der Kettenbeschlag anbringen**

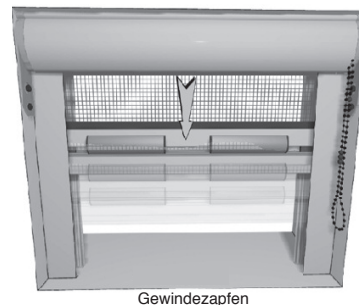
- wenn Kettenbedienung gewählt ist. Die Funktion des Kettenwandbeschlags ist für die Windbeständigkeit des Insektennetzes notwendig.



5

**Funktionskontrolle**

- die Greiferschiene nach unten ziehen, bis sie sich in das patentierte Klick-Klack-System festsetzt. Hierunter von vorne gesehen.



**Achtung**

Dank eines besonderen Herstellungsverfahrens sind unsere Stoffe antistatisch und somit staub- und schmutzbeständig. Normalerweise reicht gelegentliches Abbürsten mit einer weichen Bürste oder einem Staubtuch.