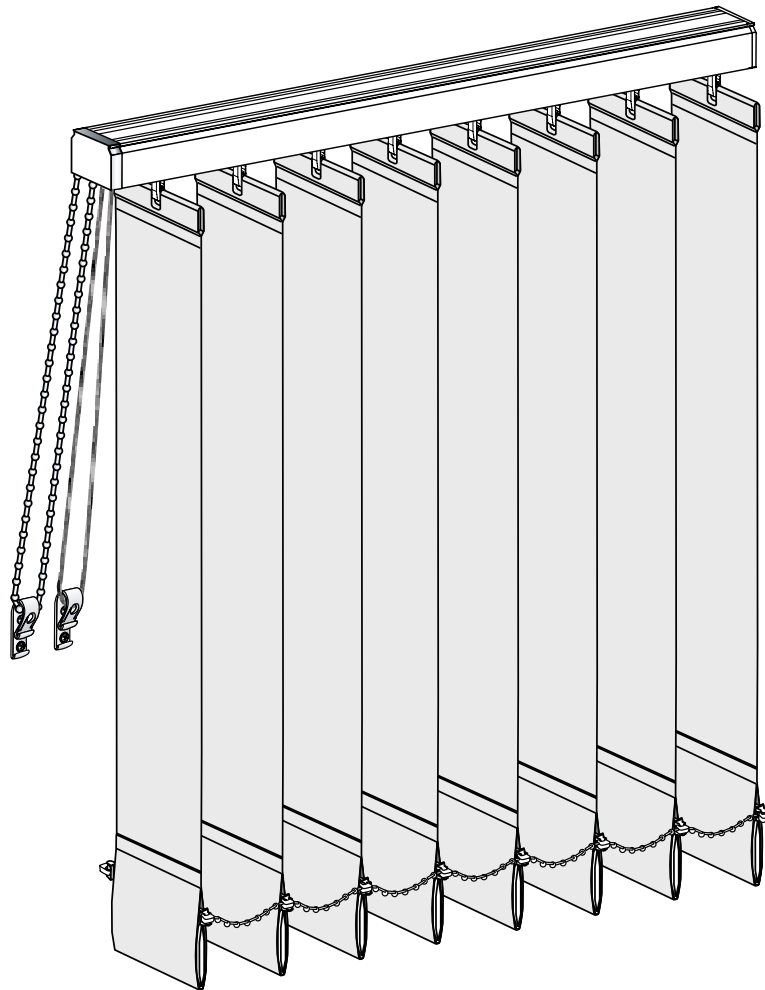


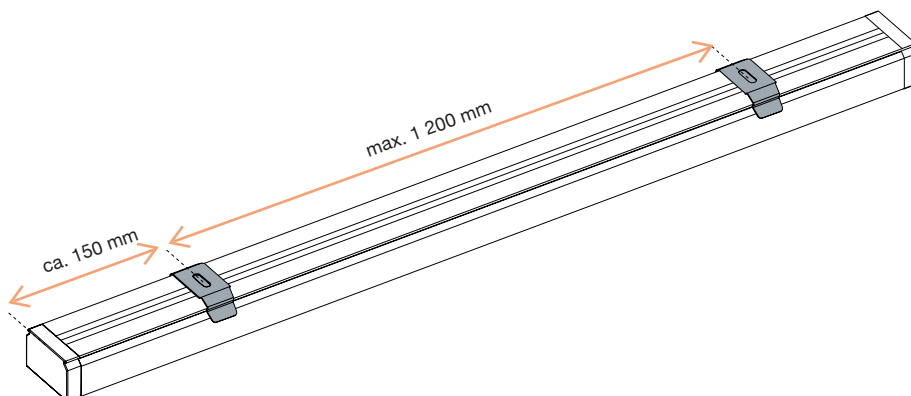
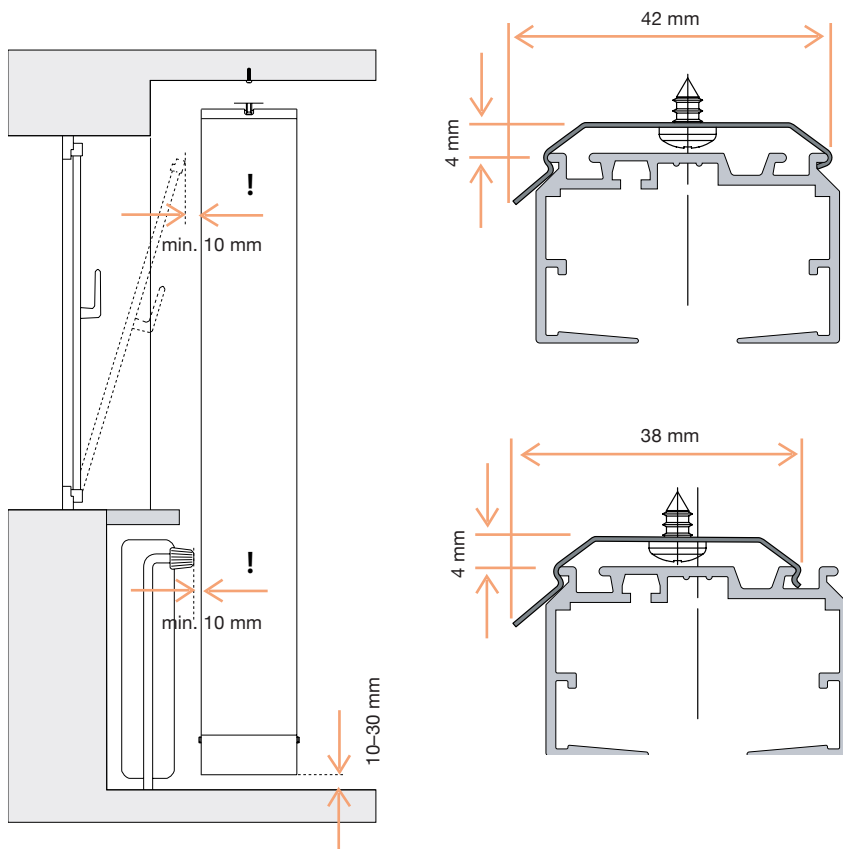
# unig

## MONTAGE- UND BEDIENANLEITUNG

Vertikal



	0	1 501	2 701	3 901	5 101	6 301
	-	-	-	-	-	-
	1 500	2 700	3 900	5 100	6 300	7 000
	2	3	4	5	6	7



## 1

### Montage der Deckenclips

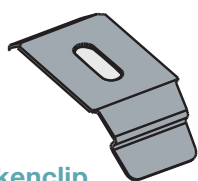
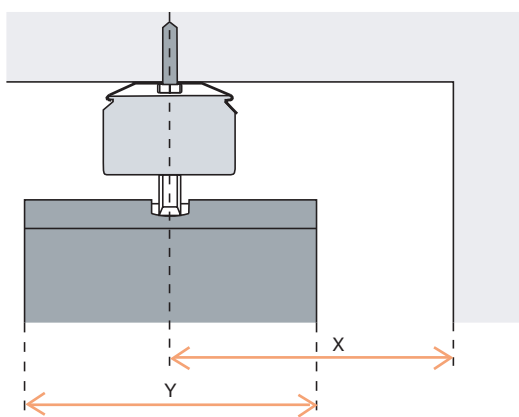
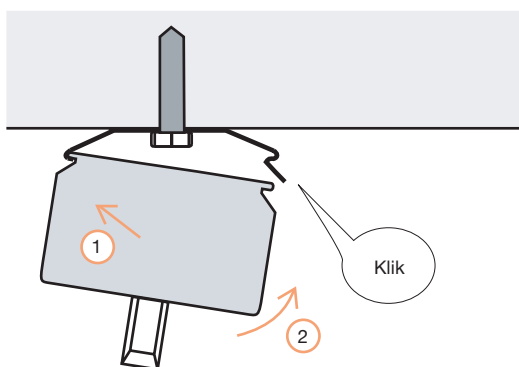


Abb. Deckenclip

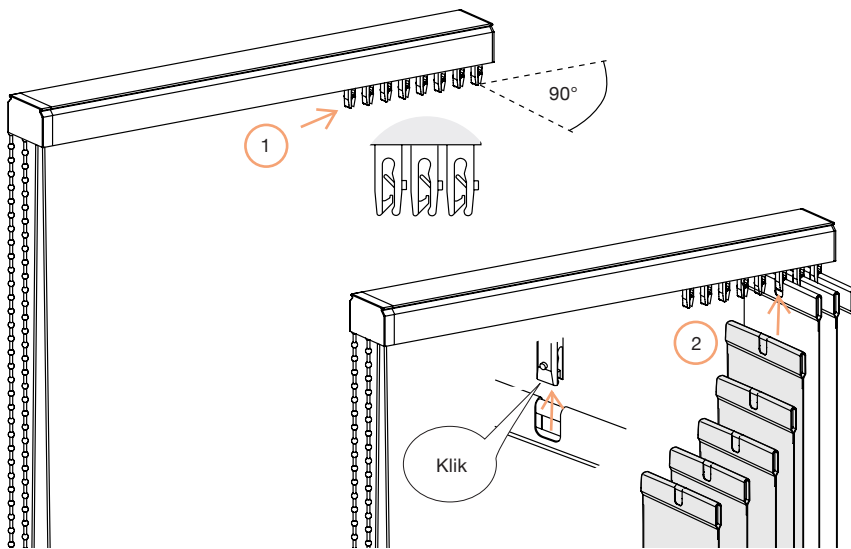


$$X = \frac{1}{2}Y + 10 \text{ mm}$$



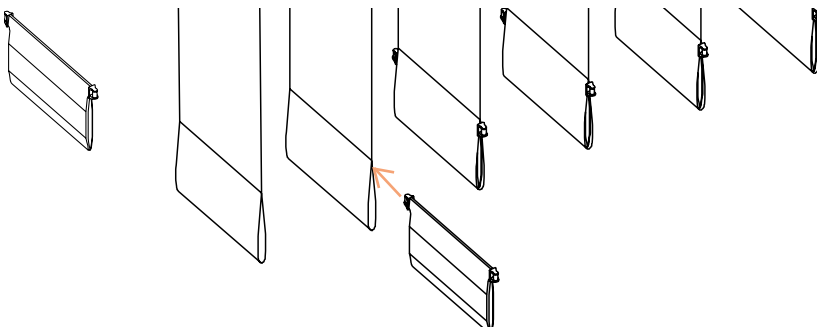
## 2

### Montage der Lamellen



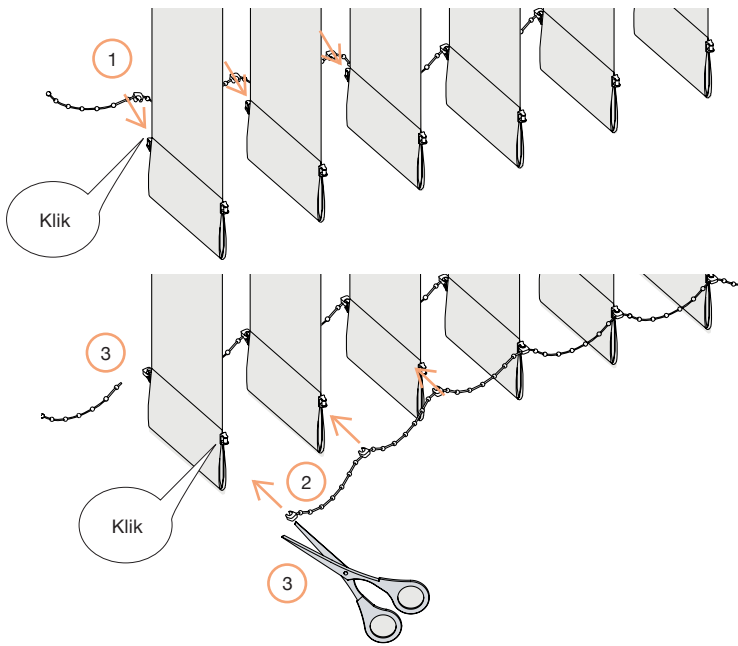
## 3a

### Montage der Beschwerungsplatten



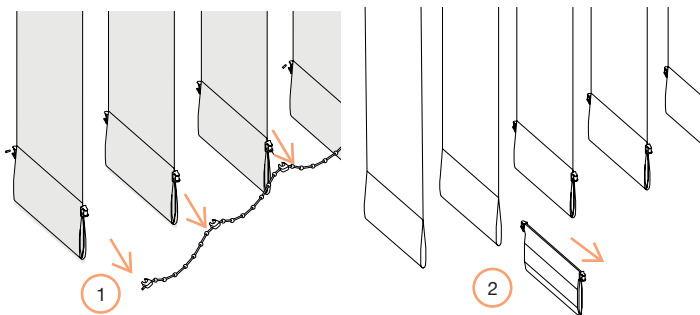
# 3b

## Montage der Beschwerungsplatten



# 4

## Demontage der Beschwerungsplatten



# 5

## Demontage der Lamellen

