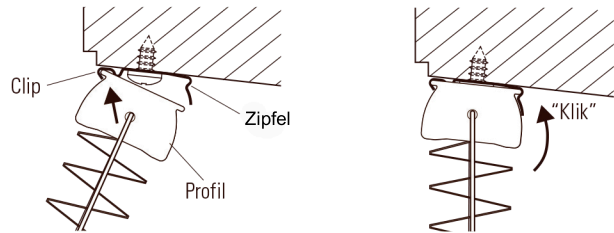


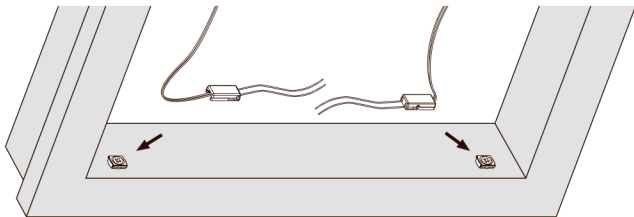
Montage

Montage: Das Profil in die hintere Kante des Clips anbringen, und die vordere Kante des Profils nach oben drücken (bis es einklickt).



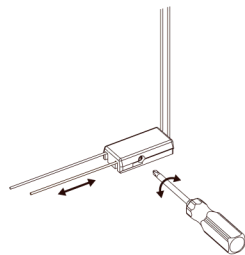
Bei der Demontage ist den Zipfel des Clips nach oben zu drücken, so dass das Profil aus dem Clip ausgenommen werden kann.

c) Die Bodenbeschläge über die Montageplatten schieben.

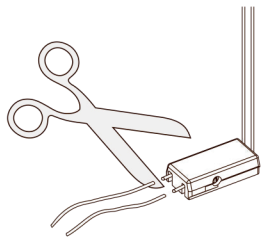


Abhilfe ungenauer Messung Durch Lösen der Schrauben lässt sich die Schnurspannung der Plisseegardine ändern. Justiermöglichkeit max. +/- 20 mm.

Hinweis: Änderung der Schnurspannung muss gleichmäßig sein und ist nur durch einen Fachmann auszuführen.

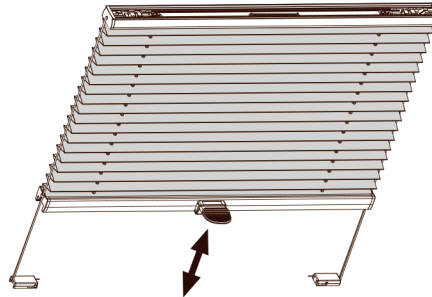


Nach der Kontrolle der Funktion der Plisseegardine können die überschüssigen Schnurenden abgeschnitten werden.

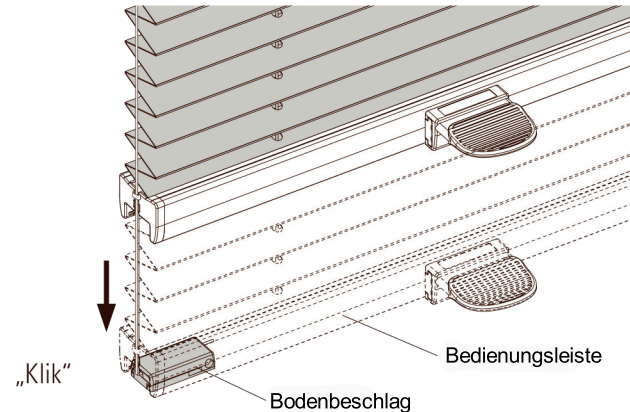


Bedienung

Ausgespannte Plisseegardinen lassen sich durch den Bedienunggriff bedienen.



Festschließen
Die Bedienungsleiste auf den Bodenbeschlag festschließen.



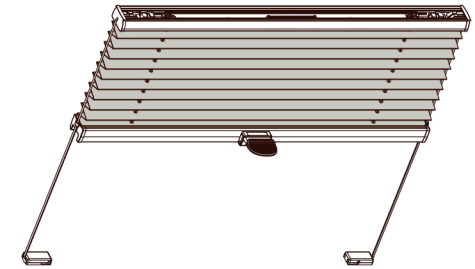
Pflege/Wartung

Unsere Stoffqualitäten haben eine antistatische Oberfläche, die staub- und schmutzabweisend ist.

Häufiges Bürsten mit einer weichen Bürste oder einem Federbesen ist meistens ausreichend. **Achtung:** Bei Reinigung des Fensters dürfen Wasser und ätzende Reinigungsmittel mit dem Stoff nicht in Berührung kommen. Bei motorisch angetriebenen Systemen dürfen die Motorteile mit Wasser, basischen Lösungen oder Säure nicht

Montage – Bedienung – Pflege/Wartung

Modelle V400, V410



Model V400

Lieber Kunde/Liebe Kundin

Diese Plisseegardine ist maßgeschneidert. Alle Materialien sind in erstklassiger Qualität in einem eleganten Design mit einer perfekten Funktion.



Bitte diese Anleitung vor der Montage des Produkts sorgfältig durchlesen.



Wir empfehlen die Montage durch einen Fachmann. Irrtümliche Montage kann Unfälle verursachen. Änderungen des Produkts dürfen nur auf Verabredung mit dem Hersteller durchgeführt werden. Montageschrauben zur Befestigung sind nicht enthalten. Immer Schrauben und Dübel verwenden, die zur Beschaffenheit des Fensters passen, oder die für das Wand- oder Deckenmaterial berechnet sind, wo das Produkt zu montieren ist, und deren Stärke ausreichend ist!

Montage

In einem VELUX-Fenster:

Fenster der neuen Generation mit abgerundeten Beschlägen.

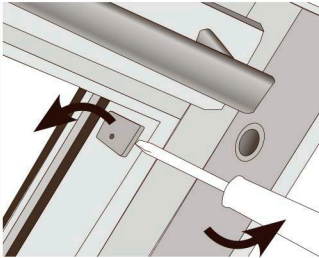


Der Beschlag kann im Fenster bleiben. Gehen Sie zum Punkt 1.

Ein Fenster der älteren Generation mit eckigen Beschlägen.



Den Beschlag entfernen!



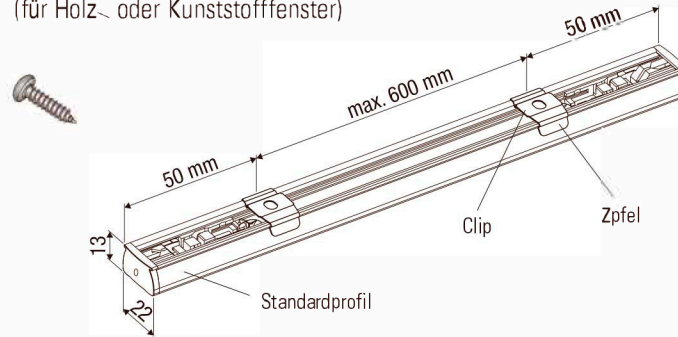
Vorsichtig den Beschlag mit einem Schraubenzieher ausheben.

Aufpassen dass das Fenster nicht beschädigt wird.

Montage

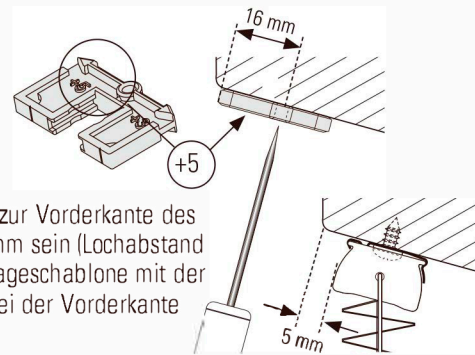
1. Clips montieren

a) Die Clips 50 mm vom Ende der Oberleiste und mit einem gegenseitigen Abstand von max. 600 mm montieren. Keine versenkten Schrauben zur Befestigung verwenden. Wir empfehlen DIN 7981 Ø3,9 x 16 mm (für Holz- oder Kunststofffenster)



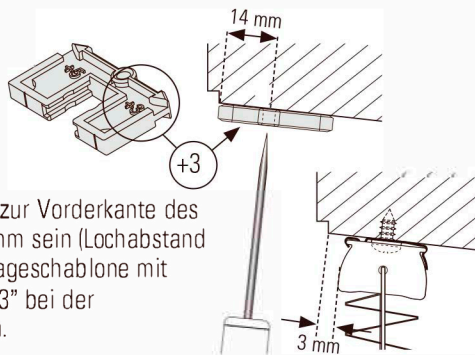
b) Abhängig vom Fenstertyp und -Marke wird der Abstand zur Vorderkante des Fensters durch die Montageschablone bestimmt. Die Schraubenlöcher mit einem Dorn markieren und die Clips festschrauben.

Die Fenstermarken FAKRO und VELUX Typ GGU/GPU einer älteren Generation mit Rundung bei der Vorderkante:



Der Profilabstand zur Vorderkante des Fensters muss 5 mm sein (Lochabstand 16 mm). Die Montageschablone mit der Markierung "+5" bei der Vorderkante legen.

Alle anderen Dachfenster:



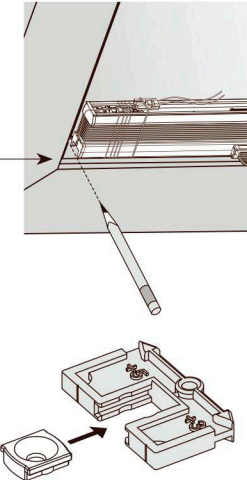
Der Profilabstand zur Vorderkante des Fensters muss 3 mm sein (Lochabstand 14 mm). Die Montageschablone mit der Markierung "+3" bei der Vorderkante legen.

Montage



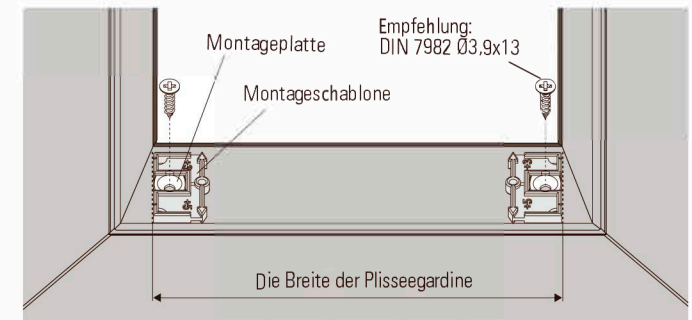
2. Die Montageplatten für die Bodenbeschläge montieren

a) Den Abstand der Montageplatten zur Seite von der Markierung bestimmen. Die Plisseegardine inmitten des Dachfensters legen, und die Enden nach links und rechts aufzeichnen.



b) Die Montageplatte in die Montageschablone schieben.

c) Wie früher beschrieben – abhängig vom Fenstertyp ist die Montageschablone mit "+5" oder "+3" zur Vorderkante des Fensters und zur Markierung der Breite der Plisseegardine zu legen. Die Montageplatten festschrauben. Die Montageschablone wegziehen.



3) Die Plisseegardine montieren

a) Das Gummiband entfernen und die Schnur einschl.

