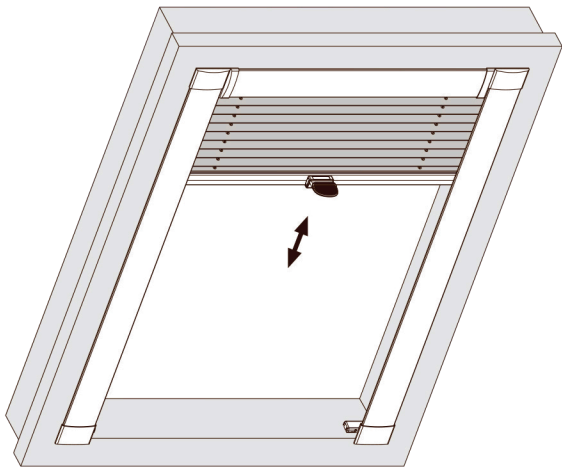


Bedienung

Ausgespannte Plisseegardinen werden durch den Bedienungsgriff bedient.

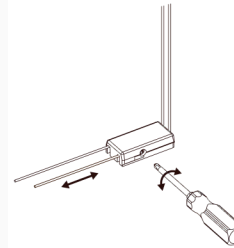


Abhilfe ungenauer Messung

Durch Lösen der Schrauben lässt sich die Schnurspannung der Plisseegardine ändern. Justiermöglichkeit max. +/- 20 mm.

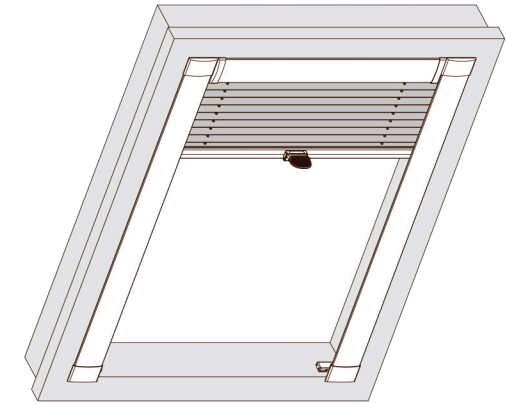
Hinweis: Änderung der Schnurspannung muss gleichmäßig sein und darf nur durch einen Fachmann ausgeführt werden.

Nach der Kontrolle der Funktion der Plisseegardine können die überschüssigen Schnurenden abgeschnitten werden.



Montage – Bedienung – Pflege/Wartung

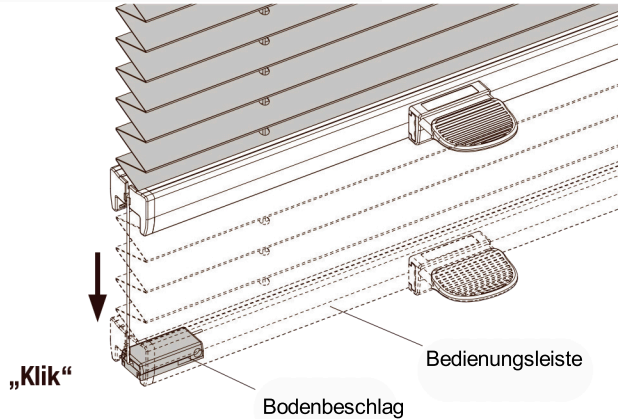
Modell, V601, V616



Model V601, V616

Festschließen

Die Bedienungsleiste auf den Bodenbeschlag festschließen.

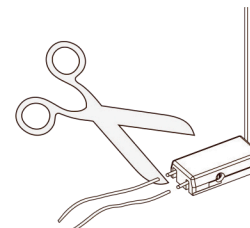


Pflege/Wartung

Unsere Stoffqualitäten haben eine antistatische Oberfläche, die staub- und schmutzabweisend ist.

Häufiges Bürsten mit einer weichen Bürste oder einem Federbesen ist meistens ausreichend. **Achtung:** Bei Reinigung des Fensters dürfen Wasser und ätzende Reinigungsmittel mit dem Stoff nicht in Berührung kommen. Bei motorisch angetriebenen Systemen dürfen die Motorteile mit Wasser, basischen Lösungen oder Säure nicht in Berührung kommen.

Når man har checket at plisségardinet fungerer som det skal, kan de overskydende snorender klippes af.



Lieber Kunde/Liebe Kundin

Diese Plisseegardine ist maßgeschneidert. Alle Materialien sind in erstklassiger Qualität in einem eleganten Design mit einer perfekten Funktion.

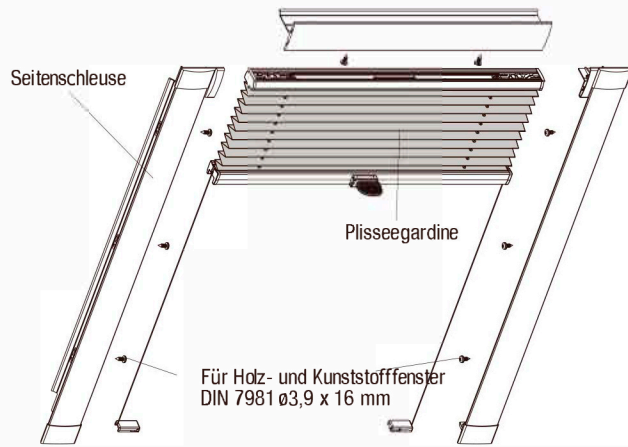


Bitte diese Anleitung vor der Montage des Produkts sorgfältig durchlesen.



Wir empfehlen die Montage durch einen Fachmann. Irrtümliche Montage kann Unfälle verursachen. Änderungen des Produkts dürfen nur auf Verabredung mit dem Hersteller durchgeführt werden. Montageschrauben zur Befestigung sind nicht enthalten. Immer Schrauben und Dübel verwenden, die zur Beschaffenheit des Fensters passen, oder die für das Wand- oder Deckenmaterial berechnet sind, wo das Produkt zu montieren ist, und deren Stärke ausreichend ist!

Montage



In einem VELUX-Fenster:

Fenster der neuen Generation mit abgerundeten Beschlägen.

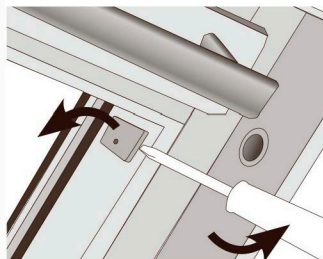


Der Beschlag kann im Fenster bleiben. Gehen Sie zum Punkt 1.

Ein Fenster einer älteren Generation mit eckigen Beschlägen.



Den Beschlag entfernen!



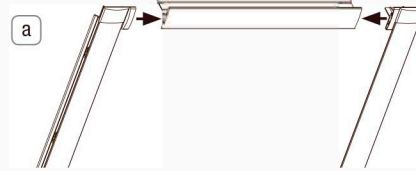
Vorsichtig den Beschlag mit einem Schraubenzieher ausheben.

Aufpassen, dass das Fenster nicht beschädigt wird.

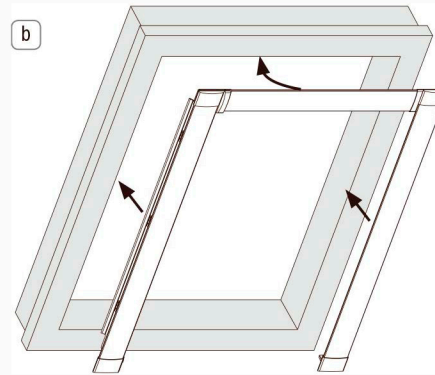
Montage

1. Die Seitenschleusen montieren

a) Die zwei Seitenschleusen und das Spitzenprofil zusammensetzen..

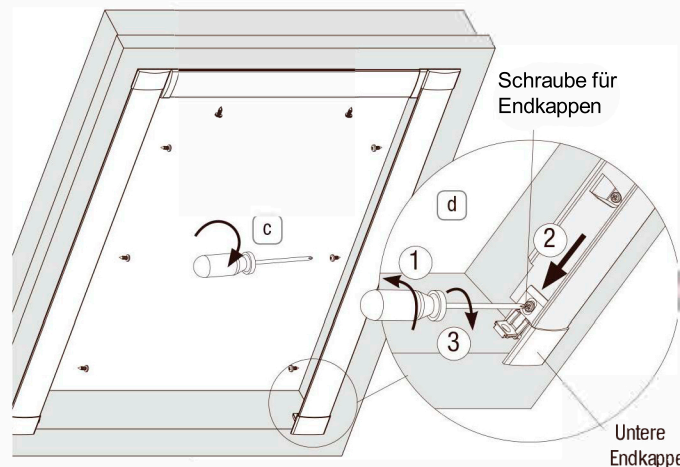


b) Die zusammengesetzten Profile in den Fensterrahmen setzen. Das Spitzenprofil muss oben schließen



c) Die Schleusen im Fensterrahmen festschrauben.

d) Die Endkappen unten gerade richten. Die Schrauben lösen (1), und die Endkappen zur Kante des Fensterflügels schieben (2). Die Schrauben wieder spannen (3).



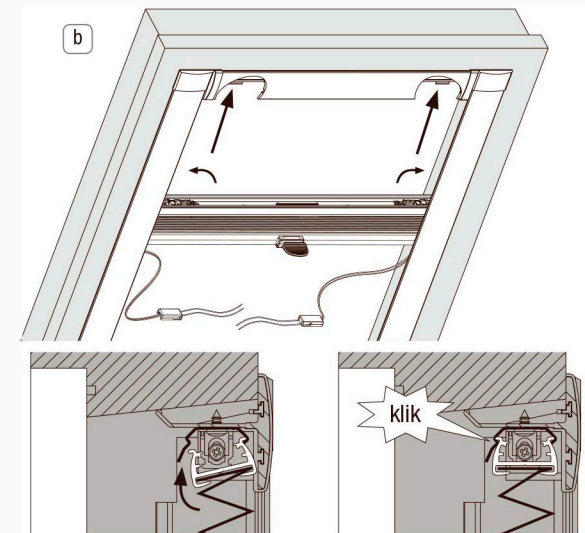
Montage

2. Die Plisseegardine montieren

a) Das Gummiband entfernen und die Schnur einschl. Bodenbeschlag abwickeln. Schnur



b) Die Plisseegardine hinter die Seitenschleusen führen und sie nach oben in die Beschläge drücken.



c) Die Bodenbeschläge über die Endkappen unten schieben.

